

# Dell Latitude XT3 Media Base

Dell Latitude XT3 medijska baza  
Multimediální základna Dell Latitude XT3  
Βάση μέσω Dell Latitude XT3  
Dell Latitude XT3 Media Base  
Stacja bazowa Dell Latitude XT3  
Baza pentru suporturi optice Dell Latitude XT3  
**Стыковочная станция Dell Latitude XT3 MediaBase**  
Dell Latitude XT3 postolje za laptop računar  
Mediálna základňa Dell Latitude XT3  
Medijska osnova Dell Latitude XT3  
Dell Latitude XT3 Ortam Tabanı  
قاعدة وسائط الكمبيوتر اللوحي طراز Dell Latitude XT3 من





# Dell Latitude XT3 Media Base

**Regulatory Mode: K01S**  
**Regulatory Type: K01S001**



# Notes, Cautions, and Warnings



**NOTE:** A NOTE indicates important information that helps you make better use of your computer.



**CAUTION:** A CAUTION indicates either potential damage to hardware or loss of data and tells you how to avoid the problem.



**WARNING:** A WARNING indicates a potential for property damage, personal injury, or death.

---

**Information in this document is subject to change without notice.**

© 2011 Dell Inc. All rights reserved.

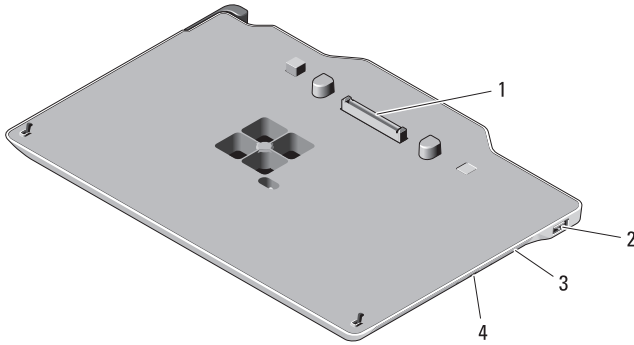
Reproduction of these materials in any manner whatsoever without the written permission of Dell Inc. is strictly forbidden.

Trademarks used in this text: Dell™, the DELL logo, and Latitude™ are trademarks of Dell Inc. Microsoft®, Windows®, and Windows Vista® are registered trademarks of Microsoft Corporation in the U.S. and other countries.

Other trademarks and trade names may be used in this publication to refer to either the entities claiming the marks and names or their products. Dell Inc. disclaims any proprietary interest in trademarks and trade names other than its own.

# Media Base

## Top and Right View



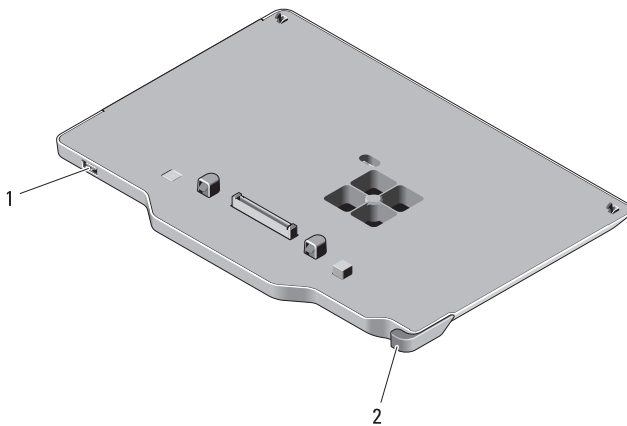
1 docking connector

2 USB connector

3 optical drive

4 optical drive eject button


## Back and Left View




1 USB connector

2 Tablet-PC release lever


# Before Docking or Undocking Your Tablet-PC from the Media Base


 **WARNING:** If you are using a multiple-outlet power strip, use caution when you plug the AC adapter power cable into the power strip. Some power strips may allow you to insert the connector incorrectly. Incorrect insertion of the power connector could result in permanent damage to your media base as well as electric shock and/or fire. Ensure that you insert the ground prong of the power plug into the mating ground contact of the power strip.

 **CAUTION:** Use the Latitude™ XT3 media base with your Latitude XT3 only. If you use a media base from earlier models of Dell computers you may damage the media base or the Tablet-PC.

 **CAUTION:** If the Tablet-PC does not have a charged battery in the battery bay, you must shut down the Tablet-PC through the Windows Start menu and then undock the Tablet-PC. If you undock the Tablet-PC without a battery before shutting it down, you will lose data and the Tablet-PC may not recover normal operation for several minutes.

## Before Docking or Undocking Your Tablet-PC

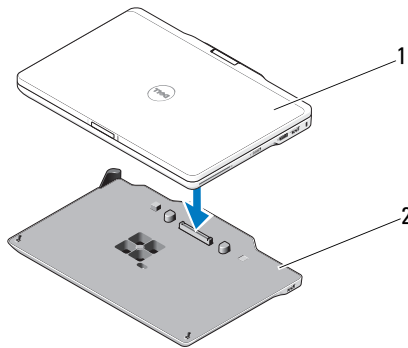
 **NOTE:** If you re-install the operating system, complete the setup before docking the Tablet-PC to the media base.

- Save and close any open files, and exit any open programs.
- Set your Tablet-PC power management settings to ensure that the Tablet-PC does not enter sleep, standby, or hibernate mode when you close (lower) the display:
  - a Click the Windows **Power**  icon in the Notification area to display the **Power** icon pop-up window.
  - b Click **More power options**.
  - c Under the **When I close the lid** drop-down menu, select **Do nothing**.

## Docking Your Tablet-PC to the Media Base

**△ CAUTION:** If you are docking your Tablet-PC for the first time, complete the steps in "Before Docking or Undocking Your Tablet-PC from the Media Base" on page 4, before you proceed.

- 1 Follow the procedures in "Before Docking or Undocking Your Tablet-PC from the Media Base" on page 4.
- 2 If this is the first time it is being docked to the media base, ensure that your Tablet-PC is turned off .
- 3 Align the back of the Tablet-PC with the back of the media base, and lower the Tablet-PC onto the media base.



1 Tablet-PC

2 media base

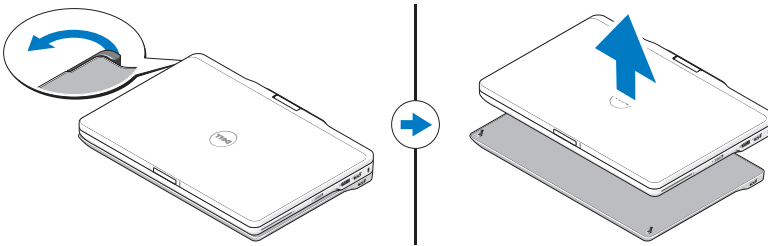
- 4 Press the Tablet-PC onto the media base until it clicks and the Tablet-PC is firmly seated.
- 5 Turn on the Tablet-PC.  
The operating system recognizes the media base.

## Undocking Your Tablet-PC From the Media Base

**CAUTION:** Never undock the Tablet-PC without first preparing the Tablet-PC for undocking. If you undock before preparing the Tablet-PC, you will lose data and the Tablet-PC may not recover normal operation for several minutes, if at all.

**CAUTION:** If the Tablet-PC does not have a charged battery in the battery bay, you must shut down the Tablet-PC through the Windows Start menu and then undock the Tablet-PC. If you undock the Tablet-PC without a battery before shutting it down, you will lose data and the Tablet-PC may not recover normal operation for several minutes.

- 1 Follow the procedures in "Before Docking or Undocking Your Tablet-PC from the Media Base" on page 4.



- 2 Pull the Tablet-PC release lever forward to release the Tablet-PC from the media base.
- 3 Lift the Tablet-PC up and slide it out towards the back of the media base.

## Removing and Installing the Optical Drive From the Media Base

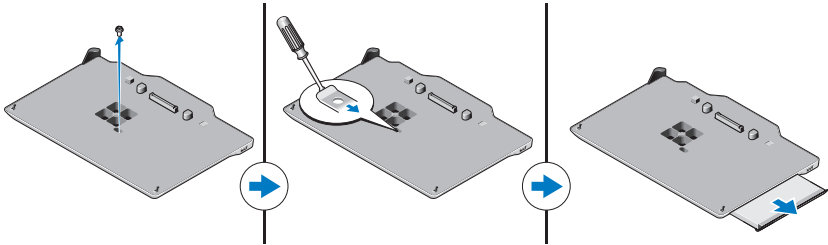
Prior to removing or installing the optical drive from the media base, always perform the following:

- 1 Save and close any open files or programs, and turn off the Tablet-PC.
- 2 Undock the media base (see "Undocking Your Tablet-PC From the Media Base" on page 6).



## Removing the Optical Drive

To remove the optical drive:



- 1 Remove the screw that secures the optical drive to the media base.
- 2 Use your screwdriver to slide the drive out of the media bay.

## Installing the Optical Drive

To install the optical drive:

- 1 Insert the optical drive into the media bay on the media base.
- 2 Replace the securing screw that holds the optical drive in place.

## Media Base Specifications

---

### Physical

---

Height:

Without feet 14.75 mm (0.58 inch)

With feet 16.25 mm (0.64 inch)

Width 292.40 mm (11.51 inches)

Depth 191.50 mm (7.54 inches)

Weight 530 g (1.7 lbs)

---

### Ports and Connectors

---

USB two 4-pin USB-2.0 compliant connector

Docking 144-pin connector

# Finding More Information and Resources

See the safety and regulatory publications that shipped with your computer and the regulatory compliance website at [www.dell.com/regulatory\\_compliance](http://www.dell.com/regulatory_compliance) for more information on:

- Safety best practices
- Warranty
- Terms and Conditions
- Regulatory certification
- Ergonomics

End User License Agreement

# Dell Latitude XT3 medijska baza

Regulatorni način: K01S  
Regulatorna vrsta: K01S001



# Napomene, oprezi i upozorenja



**NAPOMENA:** NAPOMENA ukazuje na važne informacije koje vam pomažu da koristite svoje računalo na bolji način.



**OPREZ:** OBAVIJEST označava moguće oštećenje hardvera ili gubitak podataka i otkriva kako izbjeći neki problem.



**UPOZORENJE:** UPOZORENJE naznačuje moguće oštećenje imovine, tjelesne povrede ili smrt.

---

**Informacije navedene u ovom dokumentu podložne su promjeni bez prethodne obavijesti.**  
© 2011 Dell Inc. Sva prava pridržana.

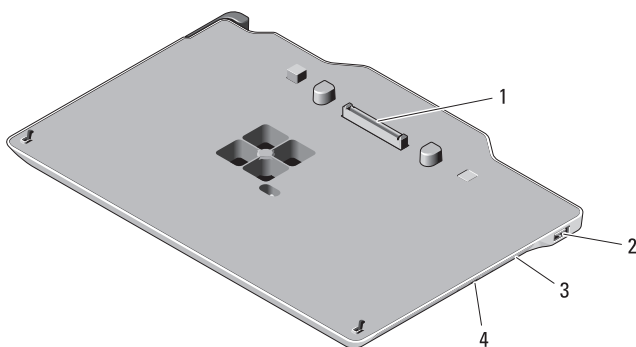
Bilo kakvo umnožavanje ovih materijala bez pismenog dopuštenja tvrtke Dell Inc. strogo je zabranjeno.

Zaštitni znakovi koji se koriste u ovom tekstu: Dell™, logotip DELL i Latitude™ su zaštitni znakovi tvrtke Dell Inc. Microsoft®, Windows® i Windows Vista® su registrirani zaštitni znakovi tvrtke Microsoft Corporation u SAD-u. i ostalim zemljama.

Ostali zaštitni znakovi i zaštitni nazivi koji se koriste u ovom dokumentu označavaju entitete koji su vlasnici znakova ili naziva svojih proizvoda. Tvrtka Dell Inc. odriče se bilo kakvih vlasničkih interesa za navedene trgovačke znakove i trgovačke nazive, osim vlastitih.

# Medijska podloga

## Pogled odozgo i s desne strane



1 priključak za spajanje

2 USB priključak

3 optički pogon

4 gumb za otvaranje optičkog pogona




## Pogled sa stražnje i lijeve strane





1 USB priključak

2 Ručica kojom se oslobađa Tablet PC

# Prije spajanja ili odvajanja Tablet PC-a na Medijsku podlogu

-  **UPOZORENJE:** Ako koristite provodnik kabela napajanja s više izlaza, budite oprezni prilikom priključivanja kabela AC adaptera u provodnik kabela napajanja. Kod nekih provodnika kabela napajanja priključak se može umetnuti neispravno. Neispravno umetanje priključka napajanja može uzrokovati trajno oštećenje medijske podloge, kao i električni udar i/ili požar. Zubac uzemljenja priključka napajanja svakako umetnite u odgovarajući utor za uzemljenje na provodniku kabela napajanja.
-  **OPREZ:** Medijsku podlogu Latitude™ XT3 koristite samo uz Latitude XT3. Ako koristite medijsku podlogu starijih modela Dell računala, možete oštetiti medijsku podlogu ili Tablet PC.
-  **OPREZ:** Ako Tablet PC nema napunjenu bateriju u utoru bateriju, Tablet PC morate isključiti putem Windows izbornika Start, a zatim ga odvojiti od podloge. Ako Tablet PC odvojite bez baterije prije isključivanja, izgubit ćete podatke, a Tablet PC možda nekoliko minuta neće moći nastaviti s radom.

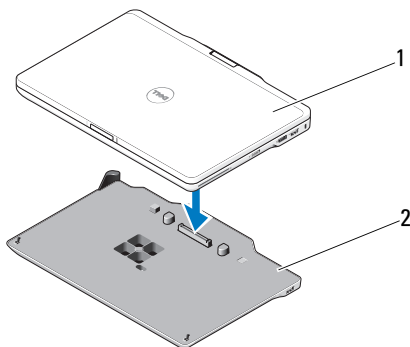
## Prije spajanja ili odvajanja Tablet PC-a

-  **NAPOMENA:** Ako ponovno instalirate operacijski sustav, dovršite postavljanje prije spajanja Tablet-PC-a na medijsku podlogu.
  - Spremite i zatvorite sve otvorene datoteke te zatvorite sve otvorene programe.
  - Odredite postavke upravljanja napajanjem Tablet PC-a tako da Tablet PC ne uđe u stanje mirovanja ili hibernacije kada zatvorite (spustite) zaslon:
    - a Kliknite Windows ikonu  **Napajanje** u području obavijesti kako biste prikazali skočni prozor ikone **Napajanje**.
    - b Kliknite **Dodatne mogućnosti napajanja**.
    - c Na padajućem izborniku **Kad spustim poklopac** odaberite **Ništa**.

# Priključivanje Tablet PC-a na medijsku podlogu

**△ OPREZ:** Ako prvi put priključujete Tablet PC, prije nego što nastavite obavite postupke opisane u odjeljku "Prije spajanja ili odvajanja Tablet PC-a na Medijsku podlogu" na stranici 12.

- 1 Slijedite upute u "Prije spajanja ili odvajanja Tablet PC-a na Medijsku podlogu" na stranici 12.
- 2 Ako je ovo prvo priključivanje na medijsku podlogu, provjerite je li Tablet PC isključen.
- 3 Poravnajte stražnju stranu Tablet PC-a sa stražnjom stranom medijske podloge i spustite Tablet PC na medijsku podlogu.



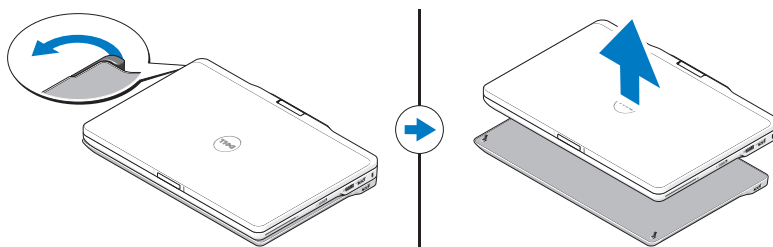
1 Tablet PC

2 medijska podloga

- 4 Pritisnite Tablet PC na medijsku podlogu dok ne začujete "klik" i dok Tablet PC ne bude dobro učvršćen.
- 5 Uključite Tablet PC.  
Operacijski sustav prepoznaje medijsku podlogu.

## Odvajanje Tablet PC-a od medijske podloge

- △ **OPREZ:** Prije odvajanja Tablet PC-a, uvijek ga prethodno pripremite. Ako odvajanje obavite bez pripreme, izgubit ćete podatke, a Tablet PC možda neće nekoliko minuta ili uopće nastaviti s radom.
  - △ **OPREZ:** Ako Tablet PC nema napunjenu bateriju u utoru bateriju, Tablet PC morate isključiti putem Windows izbornika Start, a zatim ga odvojiti od podloge. Ako Tablet PC odvojite bez baterije prije isključivanja, izgubit ćete podatke, a Tablet PC možda nekoliko minuta neće moći nastaviti s radom.
- 1 Slijedite upute u "Prije spajanja ili odvajanja Tablet PC-a na Medijsku podlogu" na stranici 12.



- 2 Povucite ručicu za oslobađanje Tablet PC-a kako biste odvojili Tablet PC od medijske podloge.
- 3 Podignite Tablet-PC i gurnite ga prema stražnjem dijelu medijske baze.

## Uklanjanje i instaliranje optičkog pogona na medijsku podlogu

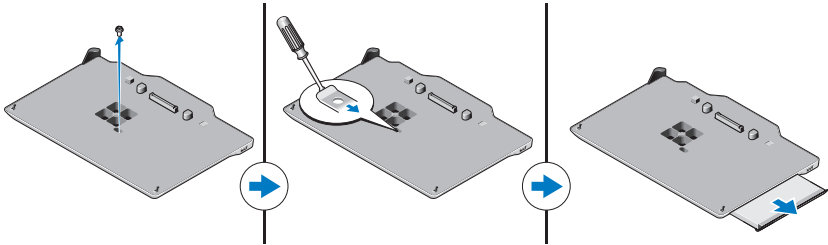
Prije uklanjanja ili postavljanja optičkog pogona na medijsku bazu, uvijek učinite sljedeće:

- 1 Spremite i zatvorite sve otvorene datoteke i programe te isključite Tablet PC.
- 2 Odvojite medijsku podlogu (pogledajte "Odvajanje Tablet PC-a od medijske podloge" na stranici 14).



## Uklanjanje optičkog pogona

Za uklanjanje optičkog pogona:



- 1 Uklonite vijak koji učvršćuje optički pogon za medijsku podlogu.
- 2 Upotrijebite odvijač kako biste pogon izvukli iz medijskog utora.

## Ugradnja optičkog pogona

Za postavljanje optičkog pogona:

- 1 Umetnite optički pogon u utor za medije na medijskoj podlozi.
- 2 Zamijenite vijak za učvršćivanje koji pridržiava optički pogon.

# Tehničke karakteristike medijske podloge

---

### Fizičke karakteristike

---

Visina:

Bez nožica 14,75 mm (0,58 inča)

S nožicama 16,25 mm (0,64 inča)

Širina 292,40 mm (11,51 inča)

Dubina 191,50 mm (7,54 inča)

Masa 530 g (1,7 lbs)

---

### Ulazi i priključci

---

USB dva priključka kompatibilna s 4-pinskim USB 2.0

Ležaj 144-pinski priključak

# Traženje dodatnih informacija i resursa

Pogledajte sigurnosne i regulatorne dokumente koji su isporučeni s vašim računalom i web-mjesto za usklađenost sa zakonskim odredbama na [www.dell.com/regulatory\\_compliance](http://www.dell.com/regulatory_compliance) za dodatne informacije o:

- Najboljim načinima zaštite
- Jamstvu
- Uvjetima i odredbama
- Pravnoj certifikaciji
- Ergonomiji

Licencnom ugovoru s krajnjim korisnikom (EULA)

# Multimediální základna Dell Latitude XT3

Číslo modelu: K01S  
Typ modelu: K01S001



# Poznámky, upozornění a varování



**POZNÁMKA:** POZNÁMKA označuje důležité informace, které pomáhají lepšímu využití počítače.



**UPOZORNĚNÍ:** UPOZORNĚNÍ označuje nebezpečí poškození hardwaru nebo ztráty dat a popisuje, jak se lze problému vyhnout.



**VAROVÁNÍ:** VAROVÁNÍ označuje potenciální nebezpečí poškození majetku, úrazu nebo smrti.

---

**Informace v tomto dokumentu se mohou bez předchozího upozornění změnit.**

© 2011 Dell Inc. Všechna práva vyhrazena.

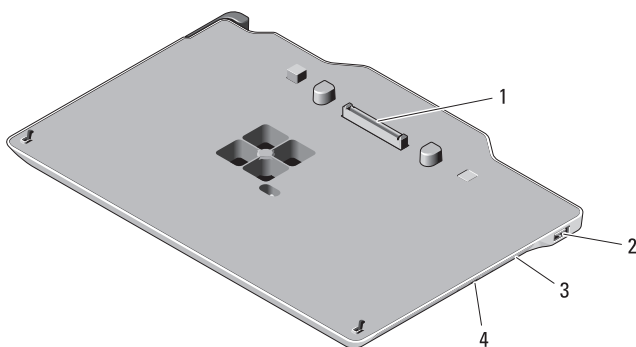
Jakákoli reprodukce těchto materiálů bez písemného povolení společnosti Dell Inc. je přísně zakázána.

Ochranné známky použité v tomto textu: Dell™, logo DELL a Latitude™ jsou ochranné známky společnosti Dell Inc. Microsoft®, Windows® a Windows Vista® jsou registrované ochranné známky společnosti Microsoft Corporation v USA a dalších zemích.

Ostatní ochranné známky a obchodní názvy mohou být v tomto dokumentu použity také v souvislosti s právními subjekty, které si na tyto ochranné známky a názvy svých produktů činí nárok. Společnost Dell Inc. se zřiká všech vlastnických nároků na ochranné známky a obchodní značky jiné než vlastní.

# Multimediální základna

## Pohled shora a zprava



1 dokovací konektor

2 konektor USB

3 optická jednotka

4 tlačítko vysunutí optické jednotky




## Pohled zezadu a zleva





1 konektor USB

2 uvolňovací páčka počítače Tablet-PC

# Před připojením počítače Tablet-PC k multimediální základně, nebo jeho odpojením

-  **VAROVÁNÍ:** Pokud používáte zásuvky s několika výstupy, buďte při zapojování kabelu napájecího adaptéru do zásuvky opatrní. Některé rozdvojky umožňují nesprávné zasunutí zástrčky. Nesprávné zasunutí zástrčky by mohlo způsobit trvalé poškození zařízení a je spojeno s rizikem úrazu elektrickým proudem nebo požárem. Ověřte, že zemnicí kolík síťové zástrčky je zasunut do odpovídající zemnicí svorky rozdvojky.
-  **UPOZORNĚNÍ:** Multimediální základnu Latitude™ XT3 používejte pouze s počítačem Latitude XT3. Pokud používáte multimediální základnu od předchozích modelů počítačů Dell, můžete poškodit základnu nebo počítač Tablet-PC.
-  **UPOZORNĚNÍ:** Pokud počítač Tablet-PC nemá v prostoru pro baterii nabitý akumulátor, musíte jej vypnout prostřednictvím nabídky Start v systému Windows a pak počítač Tablet-PC odpojit od základny. Pokud počítač Tablet-PC odpojíte bez baterie před vlastním vypnutím, ztratíte neuložená data a počítač Tablet-PC nemusí po dobu několika minut správně reagovat.

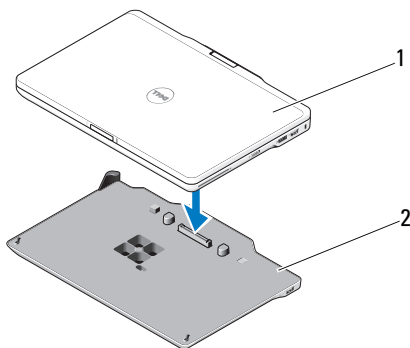
## Před připojením nebo odpojením počítače Tablet-PC

-  **POZNÁMKA:** Pokud znovu instalujete operační systém, dokončete instalaci a teprve poté připojte počítač Tablet-PC k multimediální základně.
  - Uložte a zavřete všechny otevřené soubory a ukončete všechny spuštěné programy.
  - Nastavte řízení napájení počítače Tablet-PC tak, aby počítač při zavření displeje nepřecházel do pohotovostního režimu, spánku či hibernace:
    - a Klikněte na ikonu **Napájení**  v oznamovací oblasti systému Windows a zobrazte rozevírací okno ikony **Napájení**.
    - b Klikněte na tlačítko **Další možnosti napájení**.
    - c V rozevírací nabídce **Při uzavření krytu** vyberte položku **Žádná akce**.

# Připojení počítače Tablet-PC k multimediální základně

**△ UPOZORNĚNÍ:** Pokud připojujete počítač Tablet-PC poprvé, dokončete kroky uvedené v „Před připojením počítače Tablet-PC k multimediální základně, nebo jeho odpojením“ na straně 20 a poté pokračujte.

- 1 Postupujte podle pokynů v „Před připojením počítače Tablet-PC k multimediální základně, nebo jeho odpojením“ na straně 20.
- 2 Pokud se jedná o první připojení k multimediální základně, zkontrolujte, zda je počítač Tablet-PC vypnutý.
- 3 Vyrovnajte zadní stranu počítače Tablet-PC s přední částí multimediální základny a spusťte počítač Tablet-PC do multimediální základny.



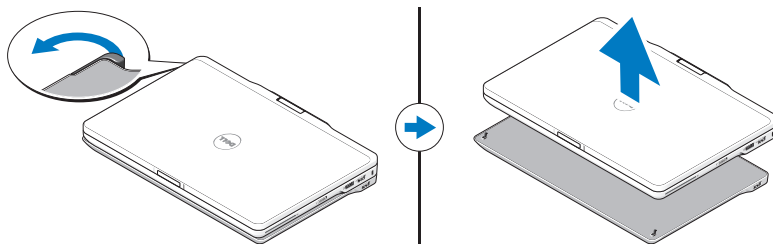
1 Tablet-PC

2 multimediální základna

- 4 Vtiskněte počítač Tablet-PC do multimediální základny, až zaklapne a počítač je pevně usazen.
- 5 Zapněte počítač Tablet-PC.  
Operační systém rozpozná multimediální základnu.

## Odpojení počítače Tablet-PC od multimediální základny

- △ **UPOZORNĚNÍ:** Nikdy neodpojujte počítač Tablet-PC, aniž byste je nejprve k odpojení nepřipravili. Pokud počítač Tablet-PC odpojíte od základny, aniž byste jej nejprve k takovému kroku připravili, ztratíte neuložená data a počítač Tablet-PC nemusí po dobu několika minut správně aktivovat, pokud se aktivuje vůbec.
- △ **UPOZORNĚNÍ:** Pokud počítač Tablet-PC nemá nabitý akumulátor v zásuvce, musíte jej vypnout prostřednictvím nabídky Windows Start a pak počítač Tablet-PC odpojit od základny. Pokud počítač Tablet-PC odpojíte bez baterie před vlastním vypnutím, ztratíte neuložená data a počítač Tablet-PC nemusí po dobu několika minut správně reagovat.
- 1 Postupujte podle pokynů v „Před připojením počítače Tablet-PC k multimediální základně, nebo jeho odpojením“ na straně 20.



- 2 Zatahněte za uvolňovací páčku počítače Tablet-PC směrem dopředu a uvolněte počítač Tablet-PC z multimediální základny.
- 3 Zvedněte počítač Tablet-PC a vysuňte jej směrem k zadní části multimediální základny.



# Vyjmutí a vložení optické jednotky z multimediální základny

Před vyjmutím optické jednotky z multimediální základny nebo jejím vložením vždy nejprve proveďte následující kroky:

- 1 Uložte a uzavřete všechny otevřené soubory nebo programy a vypněte počítač Tablet-PC.
- 2 Odpojte multimediální základnu (viz „Odpojení počítače Tablet-PC od multimediální základny“ na straně 22).

## Vyjmutí optické jednotky

Vyjmutí optické jednotky:



- 1 Vyjměte šroub, který připevňuje optickou jednotku k multimediální základně.
- 2 Pomocí šroubováku vysuňte jednotku ze zásuvky multimediální základny.

## Vložení optické jednotky

Vložení optické jednotky:

- 1 Vložte optickou jednotku do zásuvky multimediální základny.
- 2 Našroubujte zajišťovací šroub, který upevňuje optickou jednotku na místě.

# Specifikace multimediální základny

---

## Rozměry a hmotnost

---

Výška:

Bez nožiček 14,75 mm

S nožičkami 16,00 mm

Šířka 292,40 mm

Hloubka 191,50 mm

Hmotnost 530 g

---

## Porty a konektory

---

USB dva 4kolíkové konektory USB 2.0

Dokovací 144kolíkový konektor

---

## Další informace a zdroje informací

V bezpečnostních a regulačních publikacích, které jsou dodávány s počítačem, a také na webové stránce [www.dell.com/regulatory\\_compliance](http://www.dell.com/regulatory_compliance) týkající se souladu s předpisy naleznete informace o následujících tématech:

- Doporučená bezpečnostní opatření
- Záruka
- Smluvní podmínky
- Zákonná potvrzení
- Ergonomie

Licenční smlouva s koncovým uživatelem

# Βάσημ μέσων Dell Latitude XT3

Μοντέλο κατά τους κανονισμούς: K01S  
Τύπος κατά τους κανονισμούς: K01S001



# Σημείωση, προσοχή και προειδοποίηση



**ΣΗΜΕΙΩΣΗ:** Η ΣΗΜΕΙΩΣΗ υποδεικνύει σημαντικές πληροφορίες που σας βοηθούν να χρησιμοποιείτε καλύτερα τον υπολογιστή σας.



**ΠΡΟΣΟΧΗ:** Η ΠΡΟΣΟΧΗ υποδηλώνει είτε δυνητική βλάβη υλικού είτε απώλεια δεδομένων και υποδηλώνει τον τρόπο με τον οποίο μπορείτε να αποφύγετε το πρόβλημα.



**ΠΡΟΕΙΔΟΠΟΙΗΣΗ:** Η ΠΡΟΕΙΔΟΠΟΙΗΣΗ αφορά πιθανή υλική ζημιά, σωματική βλάβη ή θάνατο.

---

**Οι πληροφορίες αυτού του εγγράφου μπορεί να αλλάξουν χωρίς προειδοποίηση.**

© 2011 Dell Inc. Με επιφύλαξη κάθε νόμιμου δικαιώματος.

Απαγορεύεται αυστηρά η αναπαραγωγή του υλικού με οποιονδήποτε τρόπο αν δεν υπάρχει σχετική γραπτή άδεια της Dell Inc.

Εμπορικά σήματα που χρησιμοποιούνται στο παρόν κείμενο: η ονομασία Dell™, το λογότυπο DELL και η ονομασία Latitude™ είναι εμπορικά σήματα της Dell Inc. Οι ονομασίες Microsoft®, Windows® και Windows Vista® είναι σήματα κατατεθέντα της Microsoft Corporation στις Η.Π.Α. και σε άλλες χώρες.

Άλλα εμπορικά σήματα και άλλες εμπορικές ονομασίες μπορεί να χρησιμοποιούνται στο έντυπο ως αναφορές είτε στους κατόχους των σημάτων και των ονομασιών είτε στα προϊόντα τους. Η Dell Inc. παραιτείται από κάθε δικαίωμα σε εμπορικά σήματα και εμπορικές ονομασίες τρίτων.

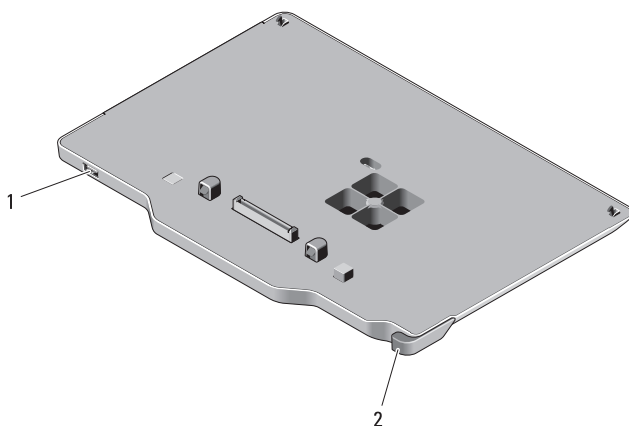
# Βάση μέσων

## Πάνω και δεξιά προβολή λειτουργιών






- 1 υποδοχή σύνδεσης      2 θύρα USB  
3 μονάδα οπτικού δίσκου      4 κουμπί εξαγωγής μονάδας οπτικών δίσκων

## Πίσω και αριστερή όψη





- 1 θύρα USB      2 Μοχλός απελευθέρωσης υπολογιστή Tablet

# Πριν από τη σύνδεση ή αποσύνδεση του υπολογιστή σας Tablet από τη Βάση μέσων

-  **ΠΡΟΕΙΔΟΠΟΙΗΣΗ:** Εάν χρησιμοποιείτε πολύπριζο, να είστε προσεκτικοί όταν συνδέετε το καλώδιο τροφοδοσίας του μετασχηματιστή AC στο πολύπριζο. Σε μερικά πολύπριζα ενδέχεται να σας επιτραπεί η εσφαλμένη τοποθέτηση του συνδέσμου. Η εσφαλμένη τοποθέτηση του συνδέσμου μπορεί να προκαλέσει μόνιμη βλάβη στη βάση μέσων σας, ενώ υπάρχει και ο κίνδυνος ηλεκτροπληξίας ή/και πυρκαγιάς. Βεβαιωθείτε ότι η ακίδα γείωσης του ακροδέκτη έχει τοποθετηθεί στην αντίστοιχη υποδοχή στο πολύπριζο.
-  **ΠΡΟΣΟΧΗ:** Χρησιμοποιήστε τη βάση μέσων Latitude™ XT3 μόνο με το Latitude XT3. Εάν χρησιμοποιείτε μια βάση μέσων από παλαιότερα μοντέλα υπολογιστών της Dell, ενδέχεται να προκαλέσετε ζημιά στη βάση μέσων ή τον υπολογιστή Tablet.
-  **ΠΡΟΣΟΧΗ:** Εάν ο υπολογιστής Tablet δεν περιέχει φορτισμένη μπαταρία στο φαντίο μπαταρίας, πρέπει να κλείσετε τον υπολογιστή μέσω του μενού Έναρξη των Windows και, στη συνέχεια, να τον αποσυνδέσετε. Εάν πριν το κλείσιμο του υπολογιστή Tablet αποσυνδέσετε τον υπολογιστή χωρίς μπαταρία, θα χάσετε δεδομένα και ενδέχεται ο υπολογιστής Tablet-PC να μην λειτουργήσει κανονικά για λίγα λεπτά.

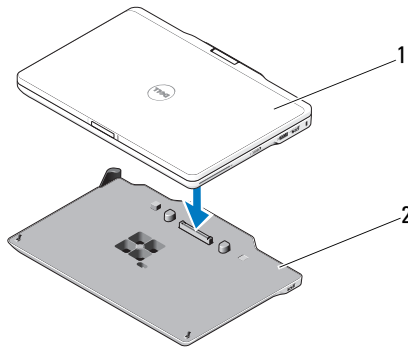
## Πριν συνδέσετε ή αποσυνδέσετε τον υπολογιστή Tablet

-  **ΣΗΜΕΙΩΣΗ:** Εάν επανεγκαταστήσετε το λειτουργικό σύστημα, ολοκληρώστε την εγκατάσταση προτού συνδέσετε τον υπολογιστή Tablet στη βάση μέσων.
  - Αποθηκεύστε και κλείστε όλα τα ανοιχτά αρχεία και τερματίστε όλα τα ανοιχτά προγράμματα.
  - Ρυθμίστε τις ρυθμίσεις διαχείρισης ενέργειας του υπολογιστή Tablet σας για να βεβαιωθείτε ότι δεν θα μεταβεί σε κατάσταση αδράνειας, αναμονής ή αδρανοποίησης όταν κλείσετε (χαμηλώσετε) την οθόνη:
    - a Κάντε κλικ στο **Ενέργεια** των Windows  εικονίδιο στην περιοχή ειδοποιήσεων για να εμφανιστεί το αναδυόμενο παράθυρο του εικονιδίου **Ενέργεια**.
    - b Κάντε κλικ στο **Περισσότερες επιλογές ενέργειας**.
    - c Στο αναπτυσσόμενο μενού **Όταν κλείνω το καπάκι**, επιλέξτε **Να μην γίνεται τίποτα**.

# Σύνδεση του υπολογιστή Tablet σας στη Βάση μέσων

**△ ΠΡΟΣΟΧΗ:** Εάν συνδέετε τον υπολογιστή Tablet σας για πρώτη φορά, πριν συνεχίσετε ολοκληρώστε αυτά τα βήματα σε "Πριν από τη σύνδεση ή αποσύνδεση του υπολογιστή σας Tablet από τη Βάση μέσων" στη σελίδα 28.

- 1 Ακολουθήστε τις διαδικασίες στην ενότητα "Πριν από τη σύνδεση ή αποσύνδεση του υπολογιστή σας Tablet από τη Βάση μέσων" στη σελίδα 28.
- 2 Εάν είναι η πρώτη φορά που γίνεται σύνδεση στη βάση μέσων, βεβαιωθείτε ότι ο υπολογιστής Tablet είναι εκτός λειτουργίας.
- 3 Ευθυγραμμίστε το πίσω μέρος του υπολογιστή Tablet με το πίσω μέρος της βάσης μέσων και χαμηλώστε τον υπολογιστή στο ύψος της βάσης μέσων.



1 Υπολογιστής Tablet

2 βάση μέσων

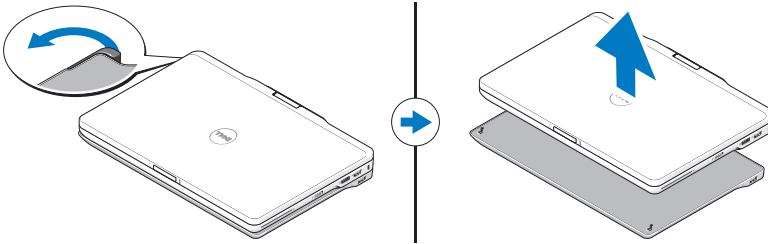
- 4 Πιέστε τον υπολογιστή Tablet στη βάση μέσων μέχρι ο υπολογιστής να κάνει κλικ και να ασφαλίσει στη θέση του.
- 5 Ανοίξτε τον υπολογιστή Tablet.  
Το λειτουργικό σύστημα αναγνωρίζει τη βάση μέσων.

# Αποσύνδεση του υπολογιστή Tablet σας από τη βάση μέσωων

△ ΠΡΟΣΟΧΗ: Μην αποσυνδέετε ποτέ τον υπολογιστή Tablet σας εάν προηγουμένως δεν τον έχετε προετοιμάσει για αποσύνδεση. Εάν τον αποσυνδέσετε πριν την προετοιμασία, θα χάσετε δεδομένα και ενδέχεται ο υπολογιστής Tablet να μην λειτουργήσει κανονικά για μερικά λεπτά, εάν λειτουργήσει.

△ ΠΡΟΣΟΧΗ: Εάν ο υπολογιστής Tablet δεν περιέχει φορτισμένη μπαταρία στο φαντίο μπαταρίας, πρέπει να κλείσετε τον υπολογιστή μέσω του μενού Έναρξη των Windows και στη συνέχεια να τον αποσυνδέσετε. Εάν πριν το κλείσιμο του υπολογιστή Tablet αποσυνδέσετε τον υπολογιστή χωρίς μπαταρία, θα χάσετε δεδομένα και ενδέχεται ο υπολογιστής Tablet να μην λειτουργήσει κανονικά για λίγα λεπτά.

- 1 Ακολουθήστε τις διαδικασίες στην ενότητα "Πριν από τη σύνδεση ή αποσύνδεση του υπολογιστή σας Tablet από τη Βάση μέσωων" στη σελίδα 28.



- 2 Τραβήξτε προς τα εμπρός το μοχλό απελευθέρωσης του υπολογιστή Tablet για να απελευθερώσετε τον υπολογιστή από τη βάση μέσωων.
- 3 Ανυψώστε τον υπολογιστή Tablet και κυλίστε τον έξω προς το πίσω μέρος της βάσης μέσωων.



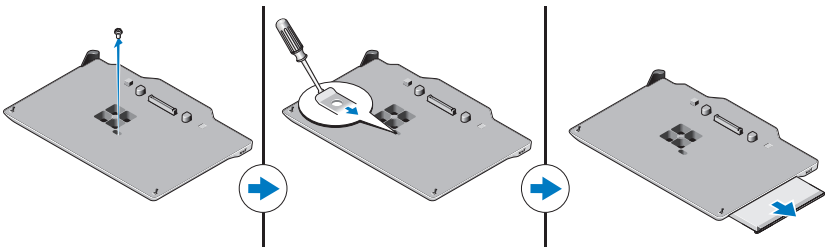
# Αφαίρεση και εγκατάσταση της μονάδας οπτικού δίσκου από τη βάση μέσων

Προτού αφαιρέσετε ή τοποθετήσετε την μονάδα οπτικού δίσκου από τη βάση μέσων να εκτελείτε πάντα τα ακόλουθα:

- 1 Αποθηκεύστε και κλείστε όλα τα ανοιχτά αρχεία ή προγράμματα και στη συνέχεια κλείστε τον υπολογιστή Tablet.
- 2 Αποσύνδεση της βάσης μέσων (ανατρέξτε στο "Αποσύνδεση του υπολογιστή Tablet σας από τη βάση μέσων" στη σελίδα 30).

## Αφαίρεση της μονάδας οπτικών δίσκων

Για να αφαιρέσετε τη μονάδα οπτικού δίσκου:



- 1 Αφαιρέστε τη βίδα που ασφαλίζει τη μονάδα οπτικού δίσκου στη βάση μέσων.
- 2 Χρησιμοποιήστε το κατσαβίδι για να σπρώξετε τη μονάδα δίσκου έξω από τη μονάδα φατνίου μέσων.

## Τοποθέτηση της μονάδας οπτικών δίσκων

Για να εγκαταστήσετε τη μονάδα οπτικού δίσκου:

- 1 Εισαγάγετε τη μονάδα οπτικού δίσκου στη μονάδα φατνίου μέσων της βάσης μέσων.
- 2 Επανατοποθετήστε τη βίδα ασφαλείας που συγκρατεί τη μονάδα οπτικού δίσκου στη θέση της.

# Προδιαγραφές βάσης μέσων

---

## Φυσικά χαρακτηριστικά

---

Ύψος:

Χωρίς πόδια	14,75 mm (0,58 ίντσες)
Με πόδια	16,25 mm (0,64 ίντσες)
Πλάτος	292,40 mm (11,51 ίντσες)
Βάθος	191,50 mm (7,54 ίντσες)
Βάρος	530 g (1,7 lbs)

---

## Θύρες και υποδοχές

---

USB	δύο υποδοχές 4 ακίδων, συμβατές με USB 2.0
Σύνδεση	υποδοχή 144 ακίδων

## Εύρεση περισσότερων πληροφοριών και πόρων

Ανατρέξτε στα έντυπα που παραλάβατε μαζί με τον υπολογιστή σας και αφορούν την ασφάλεια και τις κανονιστικές διατάξεις και στην ιστοσελίδα για τη συμμόρφωση προς τις κανονιστικές διατάξεις στη διεύθυνση [www.dell.com/regulatory\\_compliance](http://www.dell.com/regulatory_compliance) για περισσότερες πληροφορίες σχετικά με τα εξής:

- Άριστες πρακτικές σε θέματα ασφάλειας
- Εγγύηση
- Όροι και προϋποθέσεις
- Πιστοποίηση με βάση τις κανονιστικές διατάξεις
- Εργονομία

Άδεια Χρήσης Τελικού Χρήστη

# Dell Latitude XT3 Media Base

Szabályozó mód: K01S  
Szabályozó típus: K01S001



# Megjegyzések, figyelmeztetések és vigyázat jelzések



**MEGJEGYZÉS:** A MEGJEGYZÉSEK a számítógép biztonságosabb és hatékonyabb használatát elősegítő fontos tudnivalókat tartalmaznak.



**VIGYÁZAT! A FIGYELMEZTETÉS** hardverhiba vagy adatvesztés lehetőségére hívja fel a figyelmet, egyben közli a probléma elkerülésének módját.



**FIGYELEM! A VIGYÁZAT** jelzés az esetleges tárgyi vagy személyi sérülés, illetve életveszély lehetőségére hívja fel a figyelmet.

---

A dokumentumban közölt információ külön értesítés nélkül is megváltozhat.

© 2011 Dell Inc. Minden jog fenntartva.

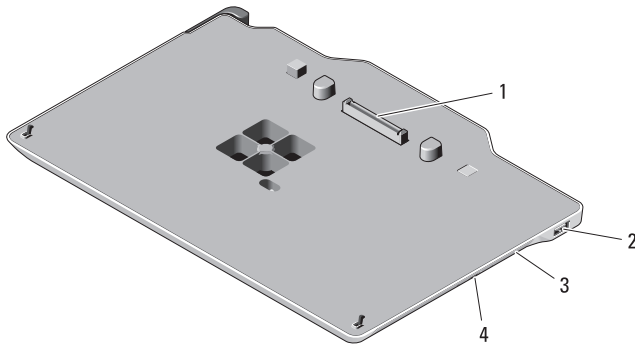
A Dell Inc. előzetes, írásos engedélye nélkül szigorúan tilos jelen anyagok bármilyen módon történő sokszorosítása.

A szövegben használt védjegyek: a Dell™, a DELL embléma és a Latitude™ a Dell Inc. védjegyei. A Microsoft®, a Windows® és a Windows Vista® a Microsoft Corporation Egyesült Államokban bejegyzett védjegyei. és más országokban.

A dokumentumban más védjegyek és kereskedelmi megnevezések is szerepelhetnek, hivatkozásként a termékmárkák és megnevezések tulajdonosaira vagy azok termékeire. A Dell Inc. elhárít minden, a sajtóján kívüli védjegyekkel és márkanevekkel kapcsolatban benyújtott tulajdonjogi keresetet.

# Médiabázis

## Felülnézet és jobb oldali nézet



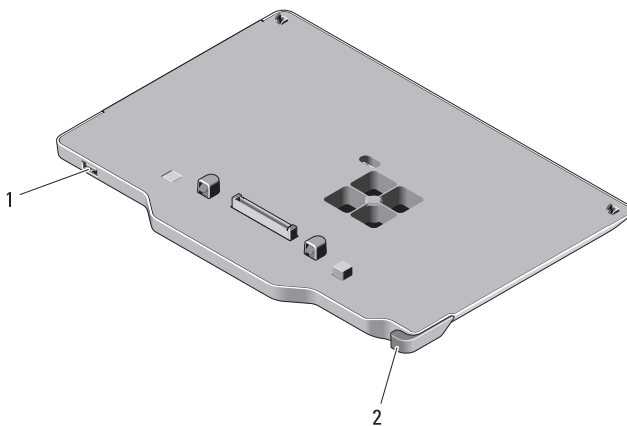
1 dokkolócsatlakozó

2 USB-csatlakozó

3 optikai meghajtó

4 optikai meghajtó kiadógombja


## Hátulnézet és bal oldali nézet




1 USB-csatlakozó

2 Táblaszámítógép rögzítését kioldó kar


# A táblaszámítógép médiatalpra való dokkolása, és kivétele előtt


 **FIGYELEM!** Ha elosztós hosszabbítót használ, a váltakozó áramú adapter tápkábelét kellő körültekintéssel csatlakoztassa az elosztóba. Bizonyos elosztókba ugyanis helytelenül is be lehet csatlakoztatni a dugaszt. A hálózati csatlakozó hibás illeszkedése az eszköz tartós károsodásához vezethet, valamint tüzet és/vagy áramütést okozhat. Biztosítsa, hogy a dugasz földelőérintkezője az elosztó megfelelő földelőérintkezőjéhez kerüljön.

 **VIGYÁZAT!** A Latitude™ XT3 médiatalpat kizárólag a Latitude XT3 készülékkel használja. Ha régebbi Dell számítógéphez készült médiatalpat használ, az a médiatalp vagy a táblaszámítógép sérülését okozhatja.

 **VIGYÁZAT!** Ha a táblaszámítógépnek nincs feltöltött akkumulátora az akkumulátorrekeszben, le kell állítania a táblaszámítógépet a Windows Start menüjéből, majd ezt követően kell elvégezni a táblaszámítógép szétkapcsolását. Ha a táblaszámítógép szétkapcsolását akkumulátor nélkül hajtja végre a leállítás előtt, elveszti adatait, és több percbe telhet, amíg a számítógép rendes működése visszaáll.

## A táblaszámítógép dokkolása, és kivétele előtt

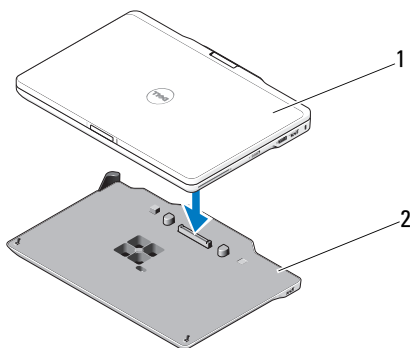
 **MEGJEGYZÉS:** Ha újratelepíti az operációs rendszert, fejezze be a telepítést a táblaszámítógép médiatalpra való dokkolása, és kivétele előtt.

- Mentsen el, és zárjon be minden nyitott fájlt, majd lépjen ki minden futó alkalmazásból.
- A táblaszámítógép energiagazdálkodási lehetőségeit úgy állítsa be, hogy a táblaszámítógép a kijelző lezárásakor (lehajtásakor) ne kerüljön alvó, készenléti vagy hibernált állapotba:
  - a Kattintson az értesítési területen lévő **Energiaellátás**  ikonra az **Energiaellátás** felbukkanó ablak megjelenítéséhez.
  - b Kattintson a **További energiagazdálkodási beállítások** elemre.
  - c Az **A képernyőfedél lecsukásakor** listából válassza a **Nincs művelet** elemet.

# A táblaszámítógép dokkolása a médiatalpra

**△ VIGYÁZAT!** Ha első alkalommal hajtja végre a táblaszámítógép dokkolását, hajtja végre a(z) „A táblaszámítógép médiatalpra való dokkolása, és kivétele előtt” 36. oldal című rész szerinti lépéseket.

- 1 Kövesse a „A táblaszámítógép médiatalpra való dokkolása, és kivétele előtt” 36. oldal című fejezetben olvasható utasításokat.
- 2 Amikor első alkalommal dokkolja a médiatalpat, győződjön meg arról, hogy a táblaszámítógép ki van kapcsolva.
- 3 Igazítsa a táblaszámítógép hátsó részét a médiatalp hátsó részéhez, majd helyezze a táblaszámítógépet a médiatalpra.



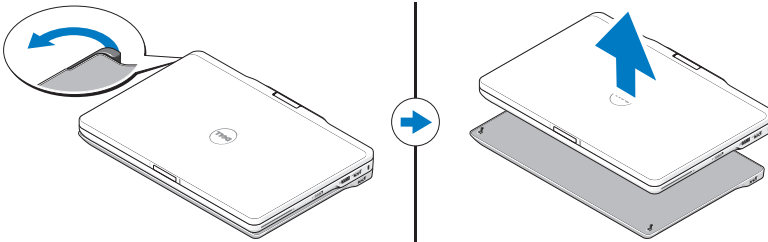
1 Táblaszámítógép

2 médiabázis

- 4 Nyomja a táblaszámítógépet kattanásig a médiatalpra: a táblaszámítógép így szilárdan rögzül.
- 5 Kapcsolja be a táblaszámítógépet.  
Az operációs rendszer felismeri a médiabázist.

## A táblaszámítógép médiatalptól való lekapcsolása

- △ **VIGYÁZAT!** Soha ne kapcsolja le a táblaszámítógépet és a talpat anélkül, hogy előtte ne készítené fel a táblaszámítógépet a lekapcsolásra. Ha a lekapcsolást a táblaszámítógép felkészítése előtt hajtja végre, az adatvesztéssel jár és több percbe telhet, amíg a táblaszámítógép rendes működése visszaáll (ha egyáltalán sikerül).
- △ **VIGYÁZAT!** Ha a táblaszámítógépnek nincs feltöltött akkumulátora az akkumulátorrekeszben, le kell állítania a táblaszámítógépet a Windows Start menüjéből, majd ezt követően kell elvégezni a táblaszámítógép szétkapcsolását. Ha a táblaszámítógép szétkapcsolását akkumulátor nélkül hajtja végre a leállítás előtt, elveszti adatait, és több percbe telhet, amíg a számítógép rendes működése visszaáll.
- 1 Kövesse a „A táblaszámítógép médiatalpra való dokkolása, és kivétele előtt” 36. oldal című fejezetben olvasható utasításokat.



- 2 Húzza meg a táblaszámítógép rögzítését kioldó kart, hogy a táblaszámítógépet leválassza a médiatalpról.
- 3 Emelje fel a táblaszámítógépet, és csúsztassa a médiatalp hátuljának irányába.



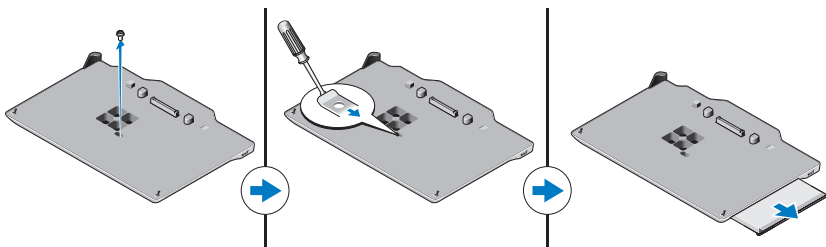
# Az optikai meghajtó eltávolítása és beillesztése a médiatalpba

Mindig hajtja végre az alábbi műveleteket, mielőtt az optikai meghajtót eltávolítja vagy beszereli a médiatalpba:

- 1 Mentsen és zárjon be minden nyitva lévő fájlt vagy programot, majd kapcsolja ki a táblaszámítógépet.
- 2 Végezze el a médiatalp szétkapcsolását (lásd: „A táblaszámítógép médiatalptól való lekapcsolása” 38. oldal).

## Az optikai meghajtó eltávolítása

Az optikai meghajtó eltávolítása:



- 1 Távolítsa el azt a csavart, amely az optikai meghajtót a médiatalpához rögzíti.
- 2 A meghajtót egy csavarhúzó segítségével csúsztassa ki a médiarekeszből.

## Az optikai meghajtó behelyezése

Az optikai meghajtó eltávolítása:

- 1 Helyezze be az optikai meghajtót a médiatalpon lévő médiarekeszbe.
- 2 Cserélje ki a biztosító csavart, amely az optikai meghajtót a helyén tartja.

# A médiatalp műszaki adatai

---

## Baloldali táblázatcím: Fizikai

---

### Magasság:

Talp nélkül	14,75 mm
Talppal	16,25 mm
Szélesség	292,40 mm
Mélység	191,50 mm
Súly	530 g

---

## Portok és csatlakozók

---

USB	két darab 4 érintkezős USB 2.0-kompatibilis csatlakozó
Dokkolás	144 érintkezős csatlakozó

## További információk és források keresése

Tekintse meg a számítógéphez mellékelt, a biztonságos használatról és a vonatkozó előírásokkal kapcsolatos dokumentumokat, továbbá az előírásoknak való megfeleléssel kapcsolatos [www.dell.com/regulatory\\_compliance](http://www.dell.com/regulatory_compliance) weboldalt, ha többet szeretne megtudni a következőkről:

- Biztonsági legjobb gyakorlatok
- Jótállás
- Feltételek és kikötések
- Szabályozó tanúsítványok
- Ergonómia

Végfelhasználói licencszerződés

# Stacja bazowa Dell Latitude XT3

Model: K01S  
Typ: K01S001



# Uwagi, przestrogi i ostrzeżenia



**UWAGA:** Napis UWAGA wskazuje ważną informację, która pozwala lepiej wykorzystać posiadany system komputerowy.



**OSTRZEŻENIE: PRZESTROGA** oznacza możliwość uszkodzenia sprzętu lub utraty danych, a także przedstawia sposób uniknięcia problemu.



**OSTROŻNIE:** Napis OSTRZEŻENIE informuje o sytuacjach, w których występuje ryzyko uszkodzenia sprzętu, obrażeń ciała lub śmierci.

---

**Informacje zawarte w tym dokumencie mogą zostać zmienione bez uprzedzenia.**

© 2011 Dell Inc. Wszystkie prawa zastrzeżone.

Powielanie dokumentu w jakikolwiek sposób bez pisemnej zgody firmy Dell Inc. jest surowo zabronione.

Znaki handlowe użyte w niniejszym tekście: Dell™, logo DELL i Latitude™ stanowią znaki handlowe firmy Dell Inc. Microsoft®, Windows® i Windows Vista® stanowią zarejestrowane znaki handlowe firmy Microsoft Corporation w USA i w innych krajach.

Tekst może zawierać także inne znaki handlowe i nazwy handlowe, odnoszące się do podmiotów posiadających prawa do tych znaków i nazw lub do ich produktów. Firma Dell Inc. nie rości sobie żadnych praw do znaków i nazw handlowych innych niż jej własne.

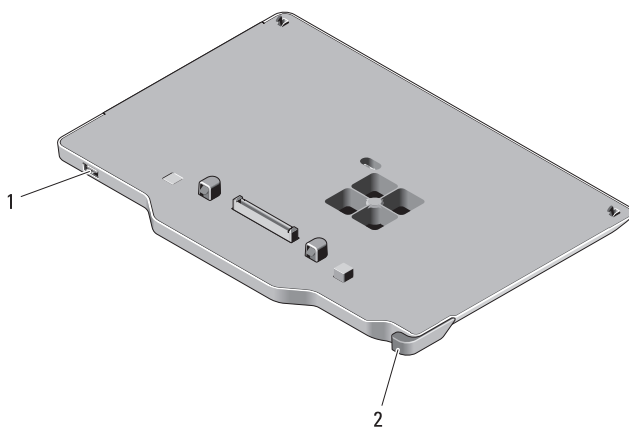
# Stacja bazowa

## Widok z góry i prawej strony






- |   |                  |   |   |
|---|------------------|---|---|
| 1 | złącze dokowania | 2 | złącze USB                                |
| 3 | napęd optyczny   | 4 | przycisk wysuwania tacy napędu optycznego |

## Widok z tyłu, z lewej strony





- |   |            |   |  |
|---|------------|---|--|
| 1 | złącze USB | 2 | dźwignia zwalniająca komputera przenośnego |
|---|------------|---|--|

# Przed zadokowaniem komputera przenośnego do stacji bazowej lub oddokowaniem od niej

-  **OSTROŻNIE:** W przypadku korzystania z listwy zasilającej o wielu gniazdach należy zachować ostrożność podczas podłączania przewodu zasilacza prądu zmiennego do listwy. W niektórych listwach zasilających możliwe jest nieprawidłowe podłączenie wtyczki. Nieprawidłowe podłączenie wtyczki przewodu zasilającego może trwale uszkodzić stację bazową, wywołać pożar oraz/lub doprowadzić do porażenia prądem. Należy się upewnić, że styk uziemiający wtyczki jest włożony do odpowiedniego otworu uziemiającego listwy zasilającej.
-  **OSTRZEŻENIE:** Stacji bazowej Latitude™ XT3 należy używać wyłącznie z komputerem Latitude XT3. Używanie stacji bazowej z wcześniejszymi modelami komputerów firmy Dell może spowodować uszkodzenie stacji bazowej lub komputera przenośnego.
-  **OSTRZEŻENIE:** Jeśli we wnętrzu na akumulator komputera przenośnego nie znajduje się naładowany akumulator, należy przejść do menu Start w systemie operacyjnym Windows, aby wyłączyć komputer, a następnie oddokować komputer przenośny. Oddokowanie komputera przenośnego bez akumulatora przed wyłączeniem go spowoduje utratę danych, a komputer nie będzie mógł podjąć normalnych operacji przez kilka minut, albo wcale.

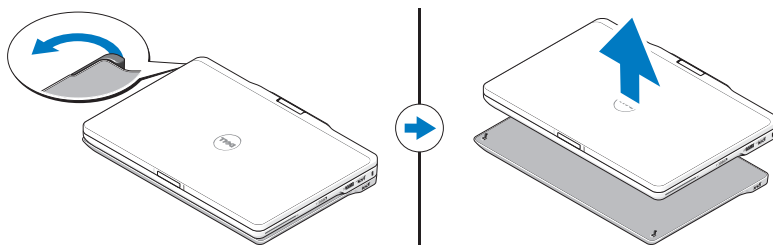
## Przed zadokowaniem lub oddokowaniem komputera przenośnego

-  **UWAGA:** W przypadku ponownej instalacji systemu operacyjnego przed zadokowaniem komputera przenośnego do stacji bazowej należy zakończyć konfigurację.
- Zapisz i zamknij wszystkie otwarte pliki i zamknij wszystkie otwarte programy.
- W komputerze przenośnym ustaw opcje zarządzania energią tak, aby po zamknięciu (opuszczeniu) ekranu w komputerze nie włączył się tryb uśpienia, oczekiwania ani hibernacji:
  - a W systemie operacyjnym Windows kliknij ikonę  (Zasilanie) w obszarze powiadomień, aby wyświetlić wyskakujące okno zawierające ikonę zasilania.
  - b Kliknij pozycję **More power options** (Więcej opcji zasilania).
  - c W menu rozwijanym **When I close the lid of my portable computer** (Po zamknięciu pokrywy komputera ) wybierz opcję **Do nothing** (Nic nie rób).



## Oddokowywanie komputera przenośnego ze stacji bazowej

- △ **OSTRZEŻENIE:** Nie wolno oddokowywać komputera przenośnego bez uprzedniego przygotowania. Oddokowanie komputera przenośnego bez uprzedniego przygotowania spowoduje utratę danych, a komputer nie będzie mógł podjąć normalnych operacji przez kilka minut, albo w ogóle.
- △ **OSTRZEŻENIE:** Jeśli we wnętrzu na akumulator komputera przenośnego nie znajduje się naładowany akumulator, należy przejść do menu Start w systemie operacyjnym Windows, aby wyłączyć komputer, a następnie oddokować komputer przenośny. Oddokowanie komputera przenośnego bez akumulatora przed wyłączeniem go spowoduje utratę danych, a komputer nie będzie mógł podjąć normalnych operacji przez kilka minut, albo wcale.
- 1 Postępuj zgodnie z procedurami opisanymi w części „Przed zadokowaniem komputera przenośnego do stacji bazowej lub oddokowaniem od niej” na stronie 44.



- 2 Pociągnij dźwignię zwalniającą komputera przenośnego do siebie, aby wyjąć komputer ze stacji bazowej.
- 3 Unieś komputer przenośny i wysuń go w kierunku tylnej części stacji bazowej.



# Wymywanie i instalowanie napędu optycznego ze stacji bazowej

Przed usunięciem napędu optycznego ze stacji bazowej lub zamontowaniem go zawsze należy wykonać następujące czynności:

- 1 Zapisz i zamknij wszystkie otwarte pliki i programy, a następnie wyłącz komputer przenośny.
- 2 Oddokuj stację bazową (patrz część „Oddokowywanie komputera przenośnego ze stacji bazowej” na stronie 46).

## Wymontowywanie napędu dysków optycznych

Aby wyjąć napęd optyczny:



- 1 Wykręć wkręt mocujący napęd optyczny do stacji bazowej.
- 2 Za pomocą śrubokrętu wyjmij napęd z wnęki na nośniki.

## Instalacja napędu optycznego

Aby zainstalować napęd optyczny:

- 1 Umieść napęd optyczny we wnęcie na nośniki znajdującej się w stacji bazowej.
- 2 Przymocuj wkręt mocujący, który utrzymuje napęd optyczny we właściwym miejscu.

# Dane techniczne stacji bazowej

---

## Dane fizyczne

---

Wysokość:

Bez stopki	14,75 mm (0,58")
Ze stopką	16,00 mm (0,64")
Szerokość	292,40 mm (11,51")
Głębokość	191,50 mm (7,54")
Masa	530 g (1,7 funta)

---

## Porty i złącza

---

USB	dwa 4-stykowe złącza zgodne ze standardem USB 2.0
Dokowanie	złącze 144-stykowe

## Dodatkowe informacje i zasoby

W dostarczonych z komputerem dokumentach dotyczących bezpieczeństwa i przepisów prawnych oraz w witrynie poświęconej zgodności z przepisami, pod adresem [www.dell.com/regulatory\\_compliance](http://www.dell.com/regulatory_compliance), można znaleźć szczegółowe informacje na następujące tematy:

- Zalecenia dotyczące bezpieczeństwa
- Gwarancja
- Warunki sprzedaży
- Certyfikaty i przepisy prawne
- Ergonomia

Umowa licencyjna dla użytkownika końcowego

# Baza pentru suporturi optice Dell Latitude XT3

Model de reglementare: K01S  
Tip de reglementare: K01S001



# Note, atenționări și avertismente



**NOTĂ:** O NOTĂ indică informații importante care vă ajută să optimizați utilizarea computerului.



**ATENȚIE: O ATENȚIONARE** indică un pericol potențial de deteriorare a hardware-ului sau de pierdere de date și vă arată cum să evitați problema.



**AVERTISMENT: Un AVERTISMENT** indică un pericol potențial de deteriorare a bunurilor, de vătămare corporală sau de deces.

---

**Informațiile din acest document pot fi modificate fără notificare.**

© 2011 Dell Inc. Toate drepturile rezervate.

Este strict interzisă reproducerea sub orice formă a acestor materiale fără autorizația scrisă a Dell Inc.

Mărcile comerciale utilizate în acest text: Dell™, sigla DELL și Latitude™ sunt mărci comerciale ale Dell Inc. Microsoft®, Windows® și Windows Vista® sunt mărci comerciale înregistrate ale Microsoft Corporation în S.U.A. și în alte țări.

Alte mărci comerciale și denumiri comerciale pot fi utilizate în această publicație pentru referire fie la entitățile care au drepturi asupra mărcilor și denumirilor, fie la produsele acestora. Dell Inc. neagă orice interes de proprietate asupra mărcilor comerciale și denumirilor comerciale, cu excepția celor care îi aparțin.

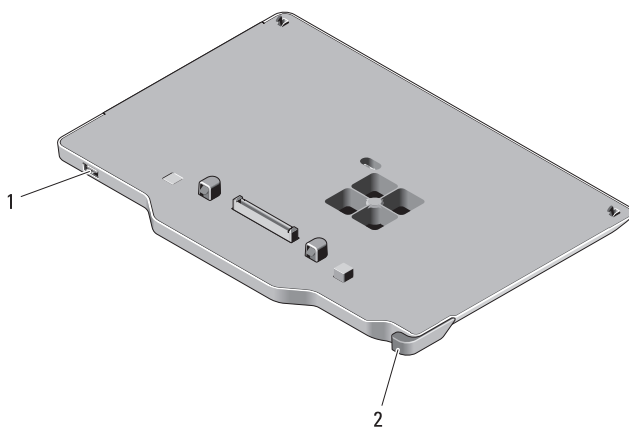
# Baza pentru suporturi optice

## Vedere din față și din dreapta




- |   |                      |   |                                     |
|---|----------------------|---|-------------------------------------|
| 1 | conector de andocare | 2 | conector USB                        |
| 3 | unitate optică       | 4 | buton de scoatere a unității optice |


## Vedere din spate și din stânga




- |   |              |   |                              |
|---|--------------|---|------------------------------|
| 1 | conector USB | 2 | mâner de eliberare Tablet PC |
|---|--------------|---|------------------------------|


# Înainte de conectarea sau de deconectarea dispozitivului Tablet PC la/de la baza pentru suporturi optice


 **AVERTISMENT:** Dacă utilizați un cablu electric cu mai multe prize, conectați cu atenție cablul de alimentare al adaptorului de c.a. la cablul electric. Unele cabluri electrice permit introducerea incorectă a conectorului. Introducerea incorectă a conectorului electric poate provoca defecțiuni permanente ale bazei pentru suporturi optice, precum și șocuri electrice și/sau incendii. Asigurați introducerea vârfului de împământare al prizei electrice în suportul de împământare al cablului electric.

 **ATENȚIE:** Utilizați baza pentru suporturi optice Latitude™ XT3 doar cu Latitude XT3. Dacă utilizați o bază pentru suporturi optice de la modelele precedente de computere Dell, baza pentru suporturi optice sau dispozitivul Tablet PC se poate deteriora.

 **ATENȚIE:** Dacă dispozitivul Tablet PC nu are o baterie încărcată în locația pentru baterii, trebuie să închideți dispozitivul Tablet PC cu ajutorul meniului Start din Windows, apoi să deconectați dispozitivul Tablet PC. Dacă deconectați dispozitivul Tablet PC fără baterie înainte de a-l opri, veți pierde informații, iar dispozitivul Tablet PC este posibil să nu își reia funcționarea normală pentru câteva minute.

## Înainte de conectarea sau de deconectarea dispozitivului Tablet PC

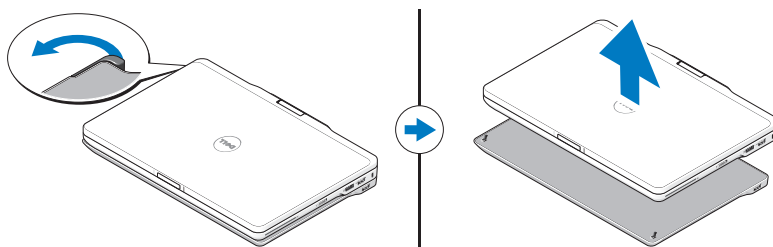
 **NOTĂ:** Dacă reinstalați sistemul de operare, finalizați configurarea înainte de conectarea dispozitivului Tablet PC la baza pentru suporturi optice.

- Salvați și închideți toate fișierele deschise și închideți toate programele deschise.
- Configurați setările de gestionare a energiei electrice pentru a vă asigura că dispozitivul Tablet PC nu intră în modul inactiv, standby sau de hibernare atunci când închideți (coborâți) ecranul:
  - a Faceți clic pe pictograma **Power** (Energie)  din Windows, în zona de notificare pentru a afișa fereastra de tip pop-up a pictogramei **Power** (Energie).
  - b Faceți clic pe **More power options** (Mai multe opțiuni pentru energie).
  - c Sub meniul derulant **When I close the lid** (Când închid ecranul), selectați **Do nothing** (Nu se efectuează nicio operație).



## Deconectarea dispozitivului Tablet PC de la baza pentru suporturi optice

- △ **ATENȚIE:** Nu deconectați niciodată dispozitivul Tablet PC fără o pregătire anterioară a acestuia pentru deconectare. Dacă deconectați dispozitivul Tablet PC înainte de pregătire, veți pierde informații, iar dispozitivul Tablet PC este posibil să nu își reia funcționarea normală pentru câteva minute, dacă nu definitiv.
- △ **ATENȚIE:** Dacă dispozitivul Tablet PC nu are o baterie încărcată în locația pentru baterii, trebuie să închideți dispozitivul Tablet PC cu ajutorul meniului Start din Windows, apoi să deconectați dispozitivul Tablet PC. Dacă deconectați dispozitivul Tablet PC fără baterie înainte de a-l opri, veți pierde informații, iar dispozitivul Tablet PC este posibil să nu își reia funcționarea normală pentru câteva minute.
- 1 Urmați procedurile din „Înainte de conectarea sau de deconectarea dispozitivului Tablet PC la/de la baza pentru suporturi optice” la pagina 52.



- 2 Trageți de mânerul de eliberare al dispozitivului Tablet PC înainte pentru a elibera dispozitivul Tablet PC din baza pentru suporturi optice.
- 3 Ridicați dispozitivul Tablet PC și glisați-l spre partea din spate a bazei pentru suporturi optice.



## Demontarea și instalarea unității optice a bazei pentru suporturi optice

Înainte de demontării sau a instalării unității optice a bazei pentru suporturi optice, efectuați întotdeauna următoarele:

- 1 Salvați și închideți toate programele și fișierele deschise și opriți dispozitivul Tablet PC.
- 2 Deconectați baza pentru suporturi optice (consultați „Deconectarea dispozitivului Tablet PC de la baza pentru suporturi optice” la pagina 54).

### Demontarea unității optice

Pentru a demonta unitatea optică:



- 1 Demontați șurubul care fixează unitatea optică pe baza pentru suporturi optice.
- 2 Utilizați șurubelnița pentru a scoate unitatea optică din locația pentru suporturi optice.

### Instalarea unității optice

Pentru a instala unitatea optică:

- 1 Introduceți unitatea optică în locația pentru suporturi optice a bazei pentru suporturi optice.
- 2 Introduceți șuruburile de securizare ce fixează unitatea optică.

# Specificațiile bazei pentru suporturi optice

---

## Date fizice

---

### Înălțime:

Fără suport	14,75 mm (0,58 inchi)
Cu suport	16,25 mm (0,64 inchi)
Lățime	292,40 mm (11,51 inchi)
Adâncime	191,50 mm (7,54 inchi)
Greutate	530 g (1,7 livre)

---

## Porturi și conectori

---

USB	doi conectori cu 4 pini compatibili cu USB 2.0
Andocare	conector cu 144 de pini

## Găsirea mai multor informații și resurse

Consultați publicațiile privind siguranța și reglementările livrate împreună cu computerul și site-ul Web pentru reglementările de conformitate la adresa [www.dell.com/regulatory\\_compliance](http://www.dell.com/regulatory_compliance) pentru informații suplimentare despre:

- Cele mai bune practici de siguranță
- Garanție
- Termeni și condiții
- Certificate de reglementare
- Caracteristici de ergonomie

Acordul de licență pentru utilizatorul final

# Стыковочная станция Dell Latitude XT3 Media Base

Нормативный режим: K01S  
Нормативный тип: K01S001



# Примечания, предупреждения и предостережения



**ПРИМЕЧАНИЕ.** Содержит важную информацию, которая помогает более эффективно работать с компьютером.



**ПРЕДУПРЕЖДЕНИЕ. УВЕДОМЛЕНИЕ** сообщает о возможном повреждении оборудования или потере данных и подсказывает, как этого избежать.



**ОСТОРОЖНО!** Указывает на потенциальную опасность повреждения оборудования, получения травмы или на угрозу для жизни.

---

**Информация, включенная в состав данного документа, может быть изменена без уведомления.**

© Dell Inc., 2011 г. Все права защищены.

Воспроизведение этих материалов в любой форме без письменного разрешения Dell Inc. строго запрещается.

В данном документе использованы следующие товарные знаки: Dell™, логотип DELL и Latitude™ являются товарными знаками Dell Inc. Microsoft®, Windows® и Windows Vista® являются товарными знаками Microsoft Corporation, зарегистрированными в США и других странах.

В данном документе могут использоваться другие товарные знаки и торговые марки для указания фирм, заявляющих свои права на такие товарные знаки и торговые марки, или продукции этих фирм. Корпорация Dell Inc. не заявляет прав ни на какие товарные знаки и названия, кроме собственных.

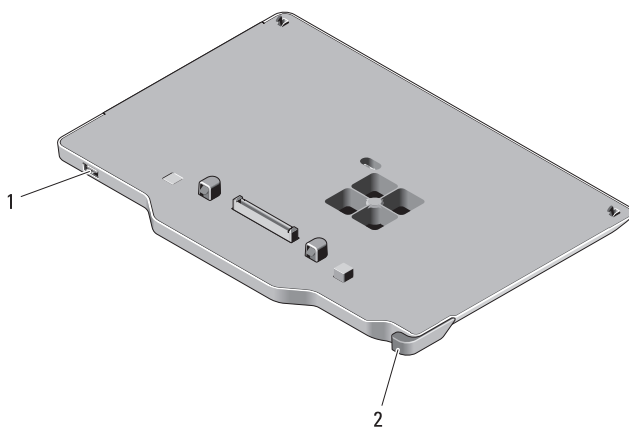
# стыковочная станция Media Base

## Вид сверху и справа




- |   |                     |   |                                     |
|---|---------------------|---|-------------------------------------|
| 1 | стыковочный разъем  | 2 | разъем USB                          |
| 3 | оптический дисковод | 4 | кнопка извлечения оптического диска |


## Вид сзади и слева




- |   |            |   |                         |
|---|------------|---|-------------------------|
| 1 | разъем USB | 2 | фиксатор планшетного ПК |
|---|------------|---|-------------------------|


## Действия перед подключением планшетного ПК к стыковочной станции или отключением от нее


 **ОСТОРОЖНО!** Если используется сетевой фильтр с несколькими розетками, следует соблюдать осторожность при подсоединении кабеля питания адаптера переменного тока к сетевому фильтру. В некоторых сетевых фильтрах отсутствует защита от неправильного подключения. Неправильное подключение разъема кабеля питания может привести к неустраняемому повреждению стыковочной станции, а также создать риск поражения электрическим током или возникновения пожара. Убедитесь, что заземляющий плоский контакт вилки кабеля питания вставлен в соответствующий заземляющий разъем сетевого фильтра.

 **ПРЕДУПРЕЖДЕНИЕ.** Используйте стыковочное устройство Latitude™ XT3 Media Base только с Latitude XT3. Использование стыковочной станции предыдущих моделей компьютеров Dell может повредить стыковочную станцию или планшетный ПК.

 **ПРЕДУПРЕЖДЕНИЕ.** Если в аккумуляторном отсеке планшетного ПК аккумулятор не установлен, необходимо выключить компьютер с помощью кнопки Windows Пуск, а затем отстыковать планшетный ПК. Если отстыковать компьютер без аккумулятора, предварительно его не выключив, будут потеряны данные, а возобновление нормальной работы планшетного ПК будет возможно только спустя несколько минут.

### Действия перед стыковкой или расстыковкой планшетного ПК

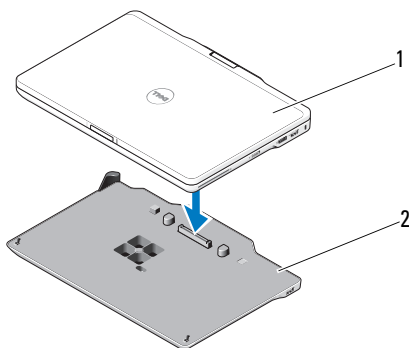
 **ПРИМЕЧАНИЕ.** При повторной установке операционной системы завершите настройку до подключения планшетного ПК к стыковочной станции.

- Сохраните и закройте все открытые файлы, выйдите из всех открытых программ.
- Задайте настройки управления потреблением энергии планшетного ПК так, чтобы при закрытии (опускании) дисплея планшетный ПК не переходил в режим пониженного энергопотребления, в режим ожидания или в «спящий» режим.
  - a Щелкните значок **энергопитания** Windows  в области уведомлений для открытия диалогового окна **Энергопотребление**.
  - b Щелкните **Дополнительные параметры энергопотребления**.
  - c В меню **При закрытии крышки** выберите пункт **Действие не требуется**.

## Пристыковка планшетного ПК к стыковочной станции

**△ ПРЕДУПРЕЖДЕНИЕ.** При первой пристыковке планшетного ПК выполните действия, описанные в «Действия перед подключением планшетного ПК к стыковочной станции или отключением от нее» на стр. 60.

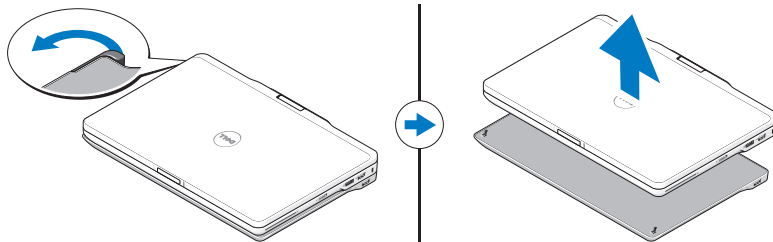
- 1 Выполните действия, описанные в разделе «Действия перед подключением планшетного ПК к стыковочной станции или отключением от нее» на стр. 60.
- 2 При первой пристыковке к стыковочной станции убедитесь, что планшетный ПК выключен.
- 3 Выровняйте заднюю часть стыковочной станции с планшетным ПК и опустите его на стыковочную станцию.



- 1 планшетный ПК
  - 2 стыковочная станция Media Base
- 4 Прижмите планшетный ПК к стыковочной станции, чтобы ПК прочно вошел в разъем.
  - 5 Включите планшетный ПК.  
Операционная система распознает стыковочную станцию Media Base.

## Расстыковка планшетного ПК от стыковочной станции

- △ ПРЕДУПРЕЖДЕНИЕ.** Никогда не расстыковывайте планшетный ПК без предварительной подготовки к расстыковке. Если отстыковать компьютер без подготовки, будут потеряны данные, а нормальная работа компьютера может не возобновиться в течение нескольких минут или вообще не возобновиться.
- △ ПРЕДУПРЕЖДЕНИЕ.** Если в аккумуляторном отсеке планшетного ПК аккумулятор не установлен, необходимо выключить компьютер с помощью кнопки Windows Пуск, а затем отстыковать планшетный ПК. Если отстыковать компьютер без аккумулятора, предварительно его не выключив, будут потеряны данные, а возобновление нормальной работы планшетного ПК будет возможно только спустя несколько минут.
- 1 Выполните действия, описанные в разделе «Действия перед подключением планшетного ПК к стыковочной станции или отключением от нее» на стр. 60.



- 2 Нажмите фиксатор для отсоединения планшетного ПК от стыковочной станции.
- 3 Приподнимите планшетный ПК и сдвиньте его в направлении задней части стыковочной станции.



## Снятие и установка оптического дисковода из стыковочной станции

Перед тем как извлекать из стыковочной станции или устанавливать в нее оптический дисковод, обязательно выполните следующие действия.

- 1 Сохраните все открытые файлы и закройте все программы, затем отключите планшетный ПК.
- 2 Отстыкуйте стыковочную станцию (см. раздел «Расстыковка планшетного ПК от стыковочной станции» на стр. 62).

### Извлечение оптического дисковода

Извлечение оптического дисковода.



- 1 Отвинтите винт, фиксирующий оптический дисковод на основании компьютера.
- 2 С помощью выдвиньте дисковод из отсека.

### Установка оптического дисковода

Установка оптического дисковода.

- 1 Вставьте оптический дисковод в отсек для дисковода в стыковочном устройстве.
- 2 Закрепите оптический дисковод винтом.

# Технические характеристики стыковочной станции

---

## Физические характеристики

---

Высота:

Без ножек 14,75 мм

С ножками 16,00 мм

Ширина 292,40 мм

Глубина 191,50 мм

Масса 530 г

---

## Порты и разъемы

---

USB два 4-контактных разъема, совместимых с USB 2.0

Стыковка 144-контактный разъем

## Источники дополнительной информации и ресурсов

В документах по технике безопасности и соответствию стандартам, прилагаемых к компьютеру, и на веб-узле [www.dell.com/regulatory\\_compliance](http://www.dell.com/regulatory_compliance), посвященном соответствию стандартам, имеется информация по следующим темам:

- Рекомендуемые правила техники безопасности
- Гарантия
- Условия
- Сертификация на соответствие нормативным требованиям
- Эргономика

Лицензионное соглашение конечного пользователя

# Dell Latitude XT3 postolje za laptop računar

Regulatorni model: K01S  
Regulatorni tip: K01S001



# Napomene, oprezi i upozorenja



**NAPOMENA:** NAPOMENA ukazuje na važne informacije koje vam pomažu da na bolji način iskoristite računar.



**OPREZ:** OPREZ ukazuje na moguće oštećenje hardvera ili gubitak podataka i objašnjava na koji način da izbegnete problem.



**UPOZORENJE:** UPOZORENJE ukazuje na moguće oštećenje imovine, telesne povrede ili smrt.

---

**Informacije u ovom dokumentu podložne su promeni bez obaveštenja.**

© 2011 Dell Inc. Sva prava zadržana.

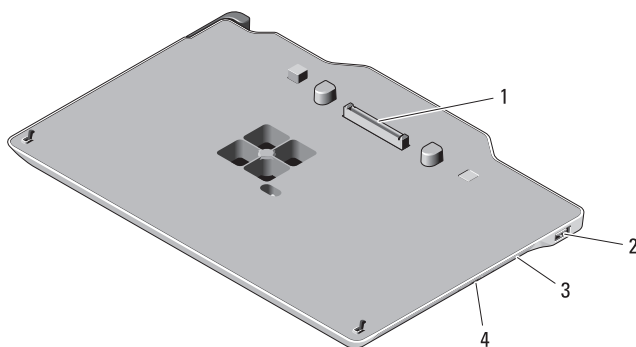
Reprodukovanje ovog materijala na bilo koji način bez pismene dozvole kompanije Dell Inc. je izričito zabranjeno.

Zaštitni znakovi koji se koriste u ovom tekstu: Dell™, DELL logotip i Latitude™ su zaštitni znakovi kompanije Dell Inc. Microsoft®, Windows® i Windows Vista® su registrovani zaštitni znakovi korporacije Microsoft u SAD i drugim zemljama.

Drugi zaštitni znakovi i zaštitna imena možda će se koristiti u ovoj publikaciji kao referenca na pravna lica koja polažu prava na zaštitne znakove i imena ili njihove proizvode. Kompanija Dell Inc. poriče bilo kakav vlasnički interes nad zaštitnim znakovima i zaštitnim imenima, osim nad sopstvenim.

# Postolje za laptop računar

## Prikaz sa gornje i desne strane



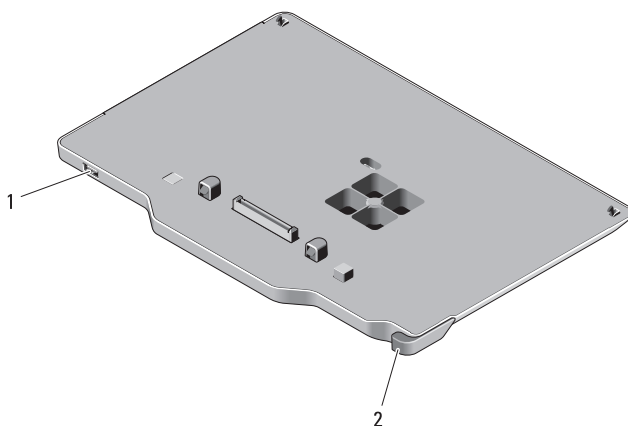
1 priključak baze

2 USB priključak

3 optička jedinica

4 dugme za izbacivanje na optičkoj jedinici




## Prikaz sa zadnje i leve strane





1 USB priključak

2 Ručica za oslobađanje tablet računara

## Pre postavljanja tablet računara na postolje ili odvajanja sa njega

-  **UPOZORENJE:** Ukoliko koristite produžni kabl sa više utičnica, budite oprezni prilikom uključivanja kabla za napajanje adaptera naizmenične struje u produžni kabl. Neki produžni kablovi mogu da vam omoguće da nepravilno umetnete priključak. Nepravilno umetanje priključka za napajanje može da dovede do trajnih oštećenja postolja, kao i strujnog udara i/ili požara. Postarajte se da umetnete jezičak za uzemljenje utikača u odgovarajući kontakt za uzemljenje na produžnom kablju.
-  **OPREZ:** Koristite postolje Latitude™ XT3 samo sa računarom Latitude XT3. Ukoliko koristite postolje sa starijih modela Dell računara, možete da oštetite postolje tablet računara.
-  **OPREZ:** Ukoliko tablet računar nema napunjenu bateriju u odeljku, morate da ugasisite tablet računar preko Windows Start menija, a zatim skinete tablet računar sa postolja. Ako skinete tablet računar bez baterije pre nego što ga ugasisite, izgubićete podatke i tablet računar možda neće normalno raditi nekoliko minuta.

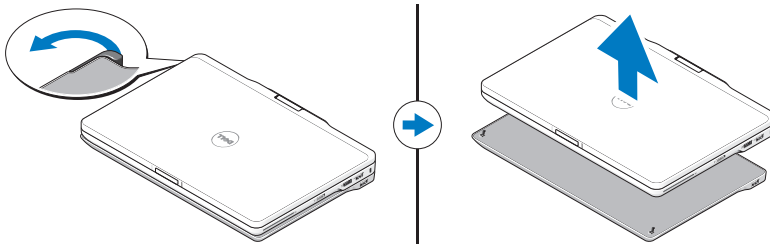
### Pre skidanja tablet računara sa postolja i postavljanja na postolje

-  **NAPOMENA:** Ako preinstalirate operativni sistem, dovršite podešavanje pre postavljanja tablet računara na postolje.
  - Sačuvajte i zatvorite sve otvorene datoteke i izađite iz svih otvorenih programa.
  - Podesite podešavanja za potrošnju energije tablet računara da biste bili sigurni da tablet neće ući u stanje spavanja, mirovanja ili hibernacije kada zatvorite (spustite) ekran:
    - a Kliknite na Windows ikonu **napajanja**  u delu za obaveštenja da biste prikazali iskačući prozor ikone **napajanja**.
    - b Kliknite na **More power options** (Još opcija napajanja).
    - c U padajućem meniju **When I close the lid** (Kada zatvorim poklopac), izaberite **Do nothing** (Ne radi ništa).



## Skidanje tableta sa postolja

- △ **OPREZ:** Nikada ne skidajte tablet sa postolja bez prethodne pripreme tableta za skidanje. Ako skinete tablet računar pre nego što ga pripremite, izgubićete podatke i tablet računar možda neće normalno raditi nekoliko minuta ako uopšte bude radio.
  - △ **OPREZ:** Ukoliko tablet računar nema napunjenu bateriju u odeljku, morate da ugasite tablet računar preko Windows Start menija, a zatim skinete tablet računar sa postolja. Ako skinete tablet računar bez baterije pre nego što ga ugasi, izgubićete podatke i tablet računar možda neće normalno raditi nekoliko minuta.
- 1 Pratite postupke opisane u odeljku "Pre postavljanja tablet računara na postolje ili odvajanja sa njega" na strani 68.



- 2 Povucite ručicu za oslobađanje tablet računara unapred da biste oslobodili tablet sa postolja.
- 3 Podignite tablet i povucite ga ka zadnjem delu postolja.



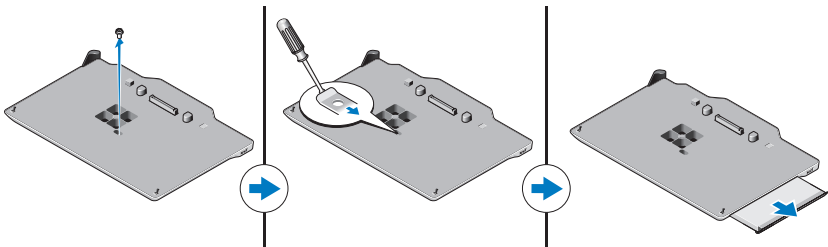
# Uklanjanje optičke disk jedinice sa postolja i postavljanje na njega

Pre nego što uklonite optičku disk jedinicu sa postolja ili je postavite na njega, uvek uradite sledeće:

- 1 Sačuvajte i zatvorite sve otvorene datoteke ili programe i ugasisite tablet računar.
- 2 Skinite računar sa postolja (pogledajte odeljak "Skidanje tableta sa postolja" na strani 70).

## Uklanjanje optičke disk jedinice

Da biste uklonili optičku disk jedinicu, postupite na sledeći način:



- 1 Uklonite zavrtnanj koji pričvršćuje optičku disk jedinicu za postolje.
- 2 Koristite zavrtnanj da biste izvukli jedinicu iz odeljka postolja.

## Postavljanje optičke disk jedinice

Da biste postavili optičku disk jedinicu, postupite na sledeći način:

- 1 Umetnite optičku disk jedinicu u odeljak na postolju.
- 2 Vratite pričvrtni zavrtnanj koji drži optičku disk jedinicu na mesto.

# Specifikacije postolja

---

## Fizičke karakteristike

---

Visina:

Bez nožica	14,75 mm (0,58 inča)
Sa nožicama	16,25 mm (0,64 inča)
Širina	292,40 mm (11,51 inča)
Dubina	191,50 mm (7,54 inča)
Težina	530 g (1,7 funti)

---

## Portovi i priključci

---

USB	dva 4-pinska priključka kompatibilna sa standardom USB 2.0
Za postavljanje računara	144-pinski priključak

## Pronalaženje dodatnih informacija i resursa

Pogledajte bezbednosne i regulatorne publikacije koje su dostavljene sa računarom i veb lokaciju za regulatornu usaglašenost [www.dell.com/regulatory\\_compliance](http://www.dell.com/regulatory_compliance) za više informacija o sledećim temama:

- Mere predostrožnosti
- Garancija
- Odredbe i uslovi
- Regulatorni certifikat
- Ergonomija

Ugovor o licenciranju sa krajnjim korisnikom

# Mediálna základňa Dell Latitude XT3

Regulačný model: K01S  
Regulačný typ: K01S001



# Poznámky, upozornenia a varovania



**POZNÁMKA:** POZNÁMKA uvádza dôležité informácie, ktoré umožňujú lepšie využitie počítača.



**UPOZORNENIE:** UPOZORNENIE označuje možné poškodenie hardvéru alebo stratu údajov a uvádza, ako sa vyhnúť problému.



**VAROVANIE:** VAROVANIE označuje možné poškodenie majetku, osobné zranenie alebo smrť.

---

**Informácie v tejto príručke sa môžu zmeniť bez predchádzajúceho upozornenia.**

© 2011 Dell Inc. Všetky práva vyhradené.

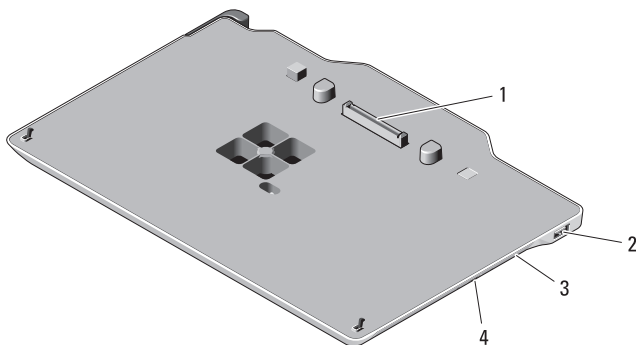
Reprodukcia týchto materiálov akýmkoľvek spôsobom bez písomného súhlasu spoločnosti Dell Inc. je prísne zakázaná.

Ochranné známky použité v tomto texte: Dell™, logo DELL a Latitude™ sú ochrannými známkami spoločnosti Dell Inc. Microsoft®, Windows®, a Windows Vista® sú registrované ochranné známky spoločnosti Microsoft Corporation v USA a v iných krajinách.

Ostatné ochranné známky a obchodné názvy sa v tejto publikácii môžu používať ako odkazy na spoločnosti, ktoré si uplatňujú nárok na tieto známky alebo názvy ich produktov. Spoločnosť Dell Inc. sa zrieka akéhokoľvek nároku na vlastníctvo iných, než vlastných ochranných znáмок a obchodných názvov.

# Mediálna základňa

## Pohľad zhora a sprava



1 dokovací konektor

2 konektor USB

3 optická jednotka

4 tlačidlo vysunutia pre optickú jednotku


## Pohľad zozadu zľava





1 konektor USB

2 páčka na uvoľnenie počítača Tablet PC


# Skôr než pripojíte alebo odpojíte počítač Tablet PC od mediálnej základne


 **VAROVANIE:** Ak používate elektrické rozvodky, buďte opatrní pri zapájaní kábla napájacieho adaptéra do rozvodky. U niektorých rozvodiek hrozí riziko nesprávneho zapojenia. Nesprávne zasunutie napájacieho konektora môže viesť k trvalému poškodeniu mediálnej základne, úrazu elektrickým prúdom alebo k požiaru. Uzemňovací kolík na zástrčke napájania musí byť správne zapojený do zodpovedajúceho uzemňovacieho kontaktu v rozvodke.

 **UPOZORNENIE:** Mediálnu základňu Latitude™ XT3 používajte výlučne s počítačom Latitude XT3. Ak použijete mediálnu základňu z predchádzajúcich modelov počítačov od spoločnosti Dell, hrozí riziko poškodenia mediálnej základne alebo počítača Tablet PC.

 **UPOZORNENIE:** Ak počítač Tablet PC nemá v batériovom module nabitú batériu, je nevyhnutné ho vypnúť prostredníctvom ponuky Štart systému Windows. Potom môžete odpojiť počítač Tablet PC. Ak odpojíte počítač Tablet PC bez batérie pred jeho vypnutím, stratíte údaje a normálna prevádzka počítača Tablet PC sa nemusí niekoľko minút obnoviť.

## Skôr než pripojíte alebo odpojíte počítač Tablet PC

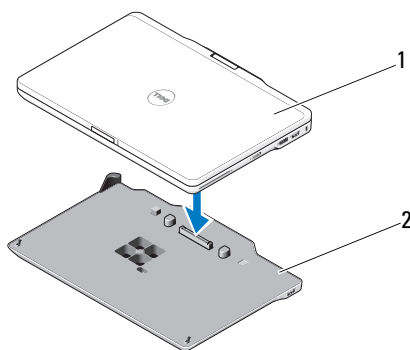
 **POZNÁMKA:** Ak preinštalujete operačný systém, pred pripojením počítača Tablet PC k mediálnej základni dokončíte nastavenie.

- Uložte a zatvorte všetky otvorené súbory a ukončíte všetky otvorené programy.
- Nastavte správu napájania počítača Tablet PC tak, aby sa po zatvorení (spustení) displeja počítač Tablet PC neprepol do režimu spánku, pohotovostného režimu ani režimu dlhodobého spánku:
  - a Kliknutím na ikonu **Napájanie**  v systéme Windows v oblasti oznámení zobrazte kontextové okno **Možnosti napájania**.
  - b Kliknite na položku **Ďalšie možnosti napájania**.
  - c V kontextovej ponuke **Po zavretí krytu** vyberte položku **Nevykonat' žiadnu akciu**.

# Pripojenie počítača Tablet PC k mediálnej základni

**△ UPOZORNENIE:** Ak pripájate počítač Tablet PC po prvý raz, najskôr vykonajte kroky uvedené v časti „Skôr než pripojíte alebo odpojíte počítač Tablet PC od mediálnej základne“ na strane 76 a potom pokračujte.

- 1 Postupujte podľa pokynov v časti „Skôr než pripojíte alebo odpojíte počítač Tablet PC od mediálnej základne“ na strane 76.
- 2 Ak prvý raz vykonávate pripojenie k mediálnej základni, overte, či je počítač Tablet PC vypnutý.
- 3 Zarovnajte zadnú časť počítača Tablet PC so zadnou časťou mediálnej základne a položte počítač Tablet PC na mediálnu základňu.



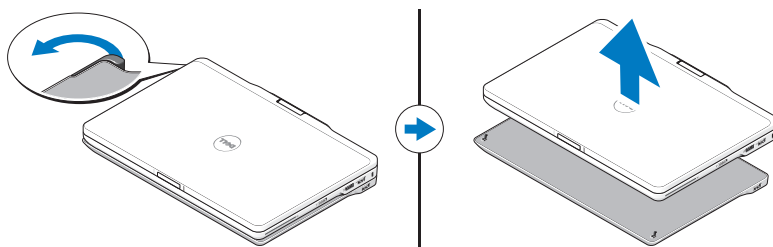
1 počítač Tablet PC

2 mediálna základňa

- 4 Zatlačte počítač Tablet PC na mediálnu základňu (budete počuť kliknutie) – počítač Tablet PC musí byť riadne pripojený.
- 5 Zapnite počítač Tablet PC.  
Operačný systém rozpozná mediálnu základňu.

## Odpojenie počítača Tablet PC od mediálnej základne

- △ **UPOZORNENIE:** Nikdy neodpájajte počítač Tablet PC bez toho, aby ste najskôr pripravili počítač Tablet PC na odpojenie. Ak odpojíte počítač Tablet PC bez jeho prípravy, stratíte údaje a normálna prevádzka počítača Tablet PC sa nemusí niekoľko minút obnoviť (môže sa stať, že sa nepodarí vôbec obnoviť normálnu prevádzku počítača).
- △ **UPOZORNENIE:** Ak počítač Tablet PC nemá v batérovom module nabitú batériu, je nevyhnutné ho vypnúť prostredníctvom ponuky **Štart systému Windows**. Potom môžete odpojiť počítač Tablet PC. Ak odpojíte počítač Tablet PC bez batérie pred jeho vypnutím, stratíte údaje a normálna prevádzka počítača Tablet PC sa nemusí niekoľko minút obnoviť.
- 1 Postupujte podľa pokynov v časti „Skôr než pripojíte alebo odpojíte počítač Tablet PC od mediálnej základne“ na strane 76.



- 2 Potiahnite uvoľňovaciu páčku počítača Tablet PC dopredu, čím uvoľníte počítač Tablet PC z mediálnej základne.
- 3 Nadvihnite počítač Tablet PC nahor a posuňte ho smerom k zadnej časti mediálnej základne.



# Odpojenie a inštalácia optickej jednotky do mediálnej základne

Pred odpojením alebo inštaláciou optickej jednotky do mediálnej základne vždy vykonajte nasledujúce kroky:

- 1 Uložte a zavrite všetky otvorené súbory alebo programy, a vypnite počítač Tablet PC.
- 2 Odpojte mediálnu základňu (pozri časť „Odpojenie počítača Tablet PC od mediálnej základne“ na strane 78).

## Odpojenie optickej jednotky

Odpojenie optickej jednotky:



- 1 Odskrutkujte skrutku, ktorá upevňuje optickú jednotku k mediálnej základni.
- 2 Na vysunutie jednotky z mediálneho modulu použite skrutkovač.

## Inštalácia optickej jednotky

Inštalácia optickej jednotky:

- 1 Zasuňte optickú jednotku do mediálneho modulu na mediálnej základni.
- 2 Zaskrutkujte poistnú skrutku, ktorá upevňuje optickú jednotku na mieste.

# Špecifikácie mediálnej základne

---

## Fyzikálne údaje

---

Výška:

Bez nožičiek	14,75 mm
S nožičkami	16,25 mm
Šírka	292,40 mm
Hĺbka	191,50 mm
Hmotnosť	530 g

---

## Porty a konektory

---

USB	dva 4-kolíkové konektory kompatibilné s USB 2.0
Pripojenie	144-kolíkový konektor

## Hľadanie ďalších informácií a zdrojov

V publikáciách s bezpečnostnými pokynmi a predpismi dodaných s počítačom a na stránke o súlade s predpismi na adrese [www.dell.com/regulatory\\_compliance](http://www.dell.com/regulatory_compliance) nájdete ďalšie informácie o týchto témach:

- Osvedčené bezpečnostné postupy
- Záruka
- Zmluvné podmienky
- Zákonné osvedčenie
- Ergonómia

Licenčná zmluva s koncovým používateľom

# Medijska osnova Dell Latitude XT3

Regulativni način: K01S  
Regulativna vrsta: K01S001



# Opombe, previdnostni ukrepi in opozorila



**OPOMBA:** OPOMBA označuje pomembne informacije, ki vam pomagajo bolje izkoristiti računalnik.



**PREVIDNO: POZOR** označuje možnost poškodbe strojne opreme ali izgubo podatkov in vam svetuje, kako se izogniti težavi.



**OPOZORILO:** OPOZORILO označuje možnost poškodb lastnine, telesnih poškodb ali smrti.

---

**Informacije v tem dokumentu se lahko spremenijo brez predhodnega obvestila.**

© 2011 Dell Inc. Vse pravice pridržane.

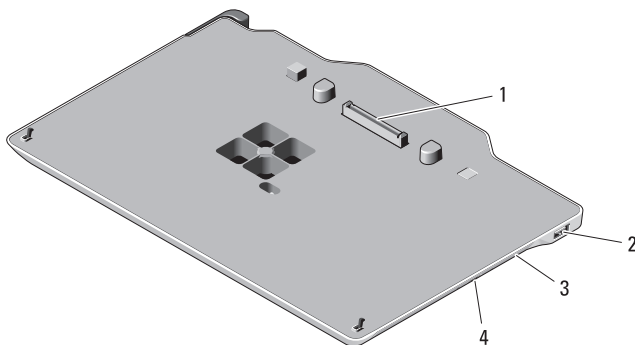
Vsakršno razmnoževanje tega gradiva brez pisnega dovoljenja družbe Dell Inc. je strogo prepovedano.

Blagovne znamke, uporabljene v tem besedilu: Dell™, logotipa DELL in Latitude™ so blagovne znamke družbe Dell Inc. Microsoft®, Windows® in Windows Vista® so registrirane blagovne znamke družbe Microsoft Corporation v ZDA in drugih državah.

V tem dokumentu se lahko uporabljajo tudi druge blagovne znamke in imena, ki se nanašajo na družbe, katerih last so blagovne znamke ali imena, oziroma na njihove izdelke. Dell Inc. se odreka vseh lastniških interesov do blagovnih znamk in imen podjetij, ki niso njegova last.

# Medijska baza

## Pogled na zgornjo in desno stran



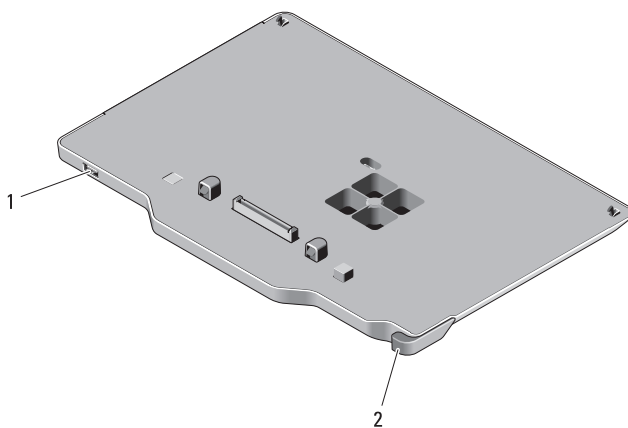
1 priključek za združitev

2 priključek za USB

3 optični pogon

4 gumb za odpiranje optičnega pogona


## Pogled na hrbtno in levo stran





1 priključek za USB

2 Ročica za sprostitev plošče računalnika


## Preden priključite ali odstranite tablični računalnik z medijske baze


 **OPOZORILO:** Če uporabljate razdelilnik z več vtičnicami, ravnajte previdno, ko priklapljate kabel napajalnika. Pri nekaterih razdelilnikih je možno, da kabel priključite napačno. Nepravilna vstavitev vtiča lahko trajno poškoduje medijsko bazo ter povzroči požar in/ali električni udar. Poskrbite, da bo ozemljitev vtiča vstavljena v pravilno ozemljeno vtičnico razdelilnika.

 **PREVIDNO:** Z Latitude XT3 uporabljajte le medijsko bazo Latitude™ XT3. Če uporabljate medijsko bazo prejšnjih modelov Dellovih računalnikov, lahko poškodujete medijsko bazo ali računalnik.

 **PREVIDNO:** Če prenosni računalnik nima napolnjene baterije v ležišču za baterije, ga izklopite prek menija Start v operacijskem sistemu Windows in ga šele nato odstranite. Če tablični računalnik, ki trenutno nima nameščene baterije, odstranite, ne da bi ga prej izklopili, boste izgubili podatke, računalnik pa morda nekaj minut ne bo mogel delovati običajno.

### Preden priključite ali odstranite tablični računalnik

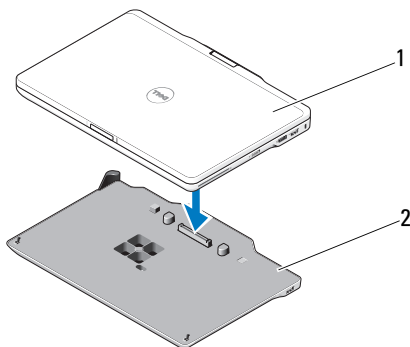
 **OPOMBA:** Če znova nameščate operacijski sistem, namestitev dokončajte, preden tablični računalnik priključite na medijsko bazo.

- Shranite in zaprite vse odprte datoteke in programe.
- Nastavitve upravljanja energije prenosnega računalnika nastavite tako, da računalnik ne bo vstopil v stanje spanja, pripravljenosti ali mirovanja, ko zaprete (spustite) zaslon:
  - a V območju z obvestili operacijskega sistema Windows kliknite ikono za **napajanje** , da se odpre pojavno okno ikone za **napajanje**.
  - b Kliknite **Več možnosti napajanja**.
  - c V spustnem meniju **When I close the lid** (Ob zapiranju pokrova) izberite **Do nothing** (Ne izvedi ničesar).

## Pritrditev prenosnega računalnika na medijsko bazo

**△ PREVIDNO:** Če računalnik pritrujete prvič, pred nadaljevanjem opravite korake, opisane v poglavju »Preden priključite ali odstranite tablični računalnik z medijske baze« na strani 84.

- 1 Sledite postopkom v »Preden priključite ali odstranite tablični računalnik z medijske baze« na strani 84.
- 2 Če gre za prvo pritrdjevanje na bazo, se prepričajte, da je računalnik izklopljen.
- 3 Poravnajte hrbtno stran prenosnega računalnika s hrbtno stranjo medijske baze in postavite računalnik na bazo.



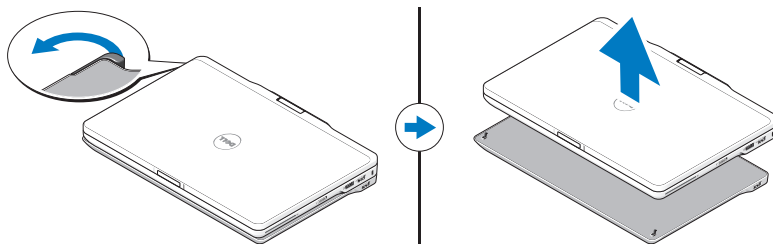
1 prenosni računalnik

2 medijska baza

- 4 Pritisnite prenosni računalnik na medijsko bazo, dokler se ne zaskoči in je računalnik trdno na mestu.
- 5 Vključite prenosni računalnik.  
Operacijski sistem bo prepoznal medijsko bazo.

## Odstranjevanje prenosnega računalnika z medijske baze

- △ **PREVIDNO:** računalnika nikoli ne odstranite, ne da bi ga pred tem pripravili za odstranitev. Če računalnik odstranite, preden ga pripravite, boste izgubili podatke in računalnik morda ne bo mogel nekaj minut delovati običajno, morda pa tega sploh ne bo mogel.
  - △ **PREVIDNO:** Če prenosni računalnik nima napolnjene baterije v ležišču za baterije, ga izklopite prek menija Start v operacijskem sistemu Windows in ga šele nato odstranite. Če tablični računalnik, ki trenutno nima nameščene baterije, odstranite, ne da bi ga prej izklopili, boste izgubili podatke, računalnik pa morda nekaj minut ne bo mogel delovati običajno.
- 1 Sledite postopkom v »Preden priključite ali odstranite tablični računalnik z medijske baze« na strani 84.



- 2 Ročico za sprostitvev prenosnega računalnika potisnite naprej, da računalnik odstranite z medijske baze.
- 3 Tablični računalnik dvignite in ga potisnite proti zadnjemu delu medijske osnove.



# Odstranjevanje in nameščanje optičnega pogona na medijsko bazo

Pred odstranjevanjem ali namestitvijo optičnega pogona na medijsko osnovo, vedno izvedite naslednje:

- 1 Shranite in zaprite kakršne koli odprte datoteke ali programe in izklopite računalnik.
- 2 Odstranite medijsko bazo (glejte »Odstranjevanje prenosnega računalnika z medijske baze« na strani 86).

## Odstranjevanje optičnega pogona

Za odstranitev optičnega pogona:



- 1 Odstranite vijak, ki pritrjuje optični pogon na medijsko bazo.
- 2 Z izvijačem pogon potisnite iz ležišča za medije.

## Namestitev optičnega pogona

Za namestitev optičnega pogona:

- 1 Vstavite optični pogon v ležišče za medije na medijski bazi.
- 2 Vstavite varnostni vijak, ki pritrjuje optični pogon na mesto.

# Tehnični podatki medijske baze

---

## Mere

---

Višina:

Brez nog	14,75 mm (0,58 palcev)
Z nogami	16,25 mm (0,64 palcev)
Širina	292,40 mm (11,51 palcev)
Globina	191,50 mm (7,54 palcev)
Teža	530 g (1,7 lbs)

---

## Vrata in priključki

---

USB	dva 4-nožna priključka, združljiva z USB 2.0
Priklop	144-pinski priključek

## Iskanje dodatnih informacij in virov

Glejte varnostne in upravne dokumente, ki so bili priloženi vašemu računalniku, ter stran za skladnost s predpisi [www.dell.com/regulatory\\_compliance](http://www.dell.com/regulatory_compliance) za več informacij o:

- najboljšem ravnanju glede varnosti,
- garanciji,
- pogojih in določilih,
- predpisanih certifikatih,
- ergonomiki,

licenčna pogodba končnega uporabnika.

# Dell Latitude XT3 Ortam Tabanı

Düzenleyici Mod: K01S  
Düzenleyici Türü: K01S001



# Notlar, Dikkat Edilecek Noktalar ve Uyarılar



**NOT:** Bu metinde kullanılan ticari markalar:



**UYARI: UYARI,** donanımda olabilecek hasarları ya da veri kaybını belirtir ve bu sorunun nasıl önleneceğini anlatır.



**UYARI: UYARI,** meydana gelebilecek olası maddi hasar, kişisel yaralanma veya ölüm tehlikesi anlamına gelir.

---

**Bu belgedeki bilgiler önceden bildirilmeksizin değiştirilebilir.**

**© 2011 Dell Inc. Tüm hakları saklıdır.**

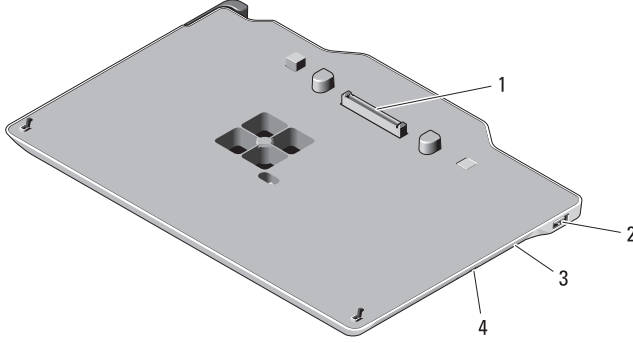
Dell Inc.'nin yazılı izni olmadan bu materyallerin herhangi bir şekilde çoğaltılması kesinlikle yasaktır.

Bu metinde kullanılan ticari markalar: Dell™, DELL logosu ve Latitude™ Dell Inc.'in ticari markalarıdır. Microsoft®, Windows® ve Windows Vista® ABD'de bulunan Microsoft Corporation'ın tescilli ticari markalarıdır. ve diğer ülkelerdeki ticari markalarıdır.

Bu yayında, marka ve adların sahiplerine ya da ürünlerine atıfta bulunmak için başka ticari marka ve ticari adlar kullanılmış olabilir. Dell Inc. kendine ait olanların dışındaki ticari markalar ve ticari isimlerle ilgili hiçbir mülkiyet hakkı olmadığını beyan eder.

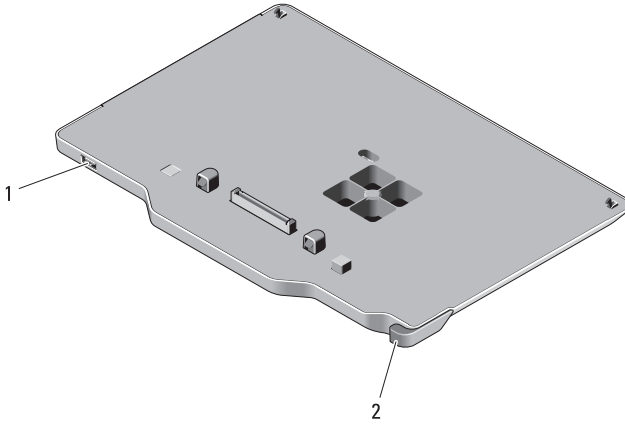
# Ortam Tabanı

## Üstten ve Sağdan Görünüm






- |   |                       |   |                              |
|---|-----------------------|---|------------------------------|
| 1 | yerleştirme konektörü | 2 | USB konektörü                |
| 3 | optik sürücü          | 4 | optik sürücü çıkarma düğmesi |

## Arkadan ve Soldan Görünüm





- |   |               |   |                                |
|---|---------------|---|--------------------------------|
| 1 | USB konektörü | 2 | Tablet-PC serbest bırakma kolu |
|---|---------------|---|--------------------------------|

## Tablet-PC'nizi Ortam Tabanına Yerleřtirmeden veya Ortam Tabanından Çıkartmadan Önce

-  **UYARI:** Çok çıkıřlı bir elektrik prizi kullanıyorsanız, AC adaptörün güç kablosunu bu prize takarken dikkatli olun. Bazı elektrik prizlerine konektör yanlış biçimde takılabilmektedir. Elektrik fiřinin yanlış takılması, ortam tabanınızda kalıcı hasara ya da elektrik çarpmasına ve/veya yangına neden olabilir. Elektrik fiřinin toprak uçlarının elektrik prizinin karřılık gelen toprak kontađına temas ettiđinden emin olun.
-  **UYARI:** Latitude™ XT3 ortam tabanını yalnızca Latitude XT3 ile kullanın. Dell bilgisayarların eski modellerinden bir ortam tabanı kullanırsanız, ortam tabanına veya Tablet-PC'ye zarar verebilirsiniz.
-  **UYARI:** Tablet-PC'nin pil yuvasındaki pilin řarjı yoksa, Tablet-PC'nizi, Windows Başlat menüsü vasıtasıyla kapattıktan sonra çıkartmanız gerekir. İçinde pili olmayan Tablet-PC'yi kapatmadan çıkartırsanız, verileriniz kaybolacaktır ve Tablet-PC birkaç dakika boyunca normal çalışmaya dönemeyebilir.

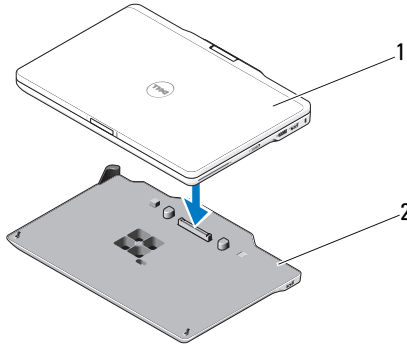
### Tablet-PC'nizi Yerleřtirmeden veya Çıkartmadan Önce

-  **NOT:** İşletim sistemini yeniden yüklüyorsanız, Tablet-PC'yi ortam tabanına yerleřtirmeden önce kurulumu tamamlamalısınız.
- Açık dosyaları kaydedip kapatın ve açık programlardan çıkın.
- Tablet-PC'nin (alt) ekranı kapatırken uyku, bekleme veya hazırda bekletme moduna girmediđinden emin olmak için Tablet-PC güç yönetim ayarlarını yapın:
  - a Bildirim alanındaki Windows **Güç**  simgesini tıklatarak **Güç** simgesi açılır penceresini görüntüleyin.
  - b **Diđer güç seçenekleri** ögesini tıklatın.
  - c **When I close the lid** (Kapađı kapattıđımda) açılır menüsü altında **Hiçbir řey yapma**'yı seçin.

# Tablet-PC'nizi Ortam Tabanına Yerleştirme

△ **UYARI:** Tablet-PC'nizi ilk kez takıyorsanız devam etmeden önce "Tablet-PC'nizi Ortam Tabanına Yerleřtirmeden veya Ortam Tabanından Çıkartmadan Önce", sayfa 92 içindeki adımları tamamlayın.

- 1 "Tablet-PC'nizi Ortam Tabanına Yerleřtirmeden veya Ortam Tabanından Çıkartmadan Önce", sayfa 92 bölümündeki yordamları izleyin.
- 2 Ortam tabanına ilk kez yerleřtiriliyorsa, Tablet-PC'nizin kapalı olduđundan emin olun.
- 3 Tablet-PC'nin arka kısmını ortam tabanının arka kısmıyla hizalayın ve Tablet-PC'yi ortam tabanının üzerine indirerek oturtun.



1 Tablet-PC

2 ortam tabanı

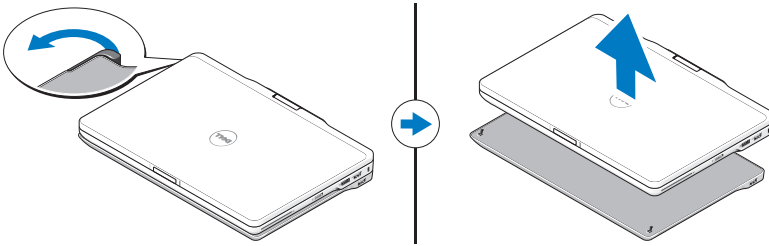
- 4 Tablet-PC'yi bir tık sesiyle sıkıca yerine oturana dek ortam tabanı üzerine bastırın.
- 5 Tablet-PC'yi açın.  
İřletim sistemi ortam tabanını tanır.

## Tablet-PC'nizi Ortam Tabanından Çıkartma

△ **UYARI:** Tablet PC'nizi, çıkartma işlemi için hazırlamaksızın çıkartmayı kesinlikle denemeyin. Tablet-PC'yi hazırlamaksızın çıkartırsanız, verileriniz kaybolacaktır ve hiçbir sorun olmasa bile Tablet-PC birkaç dakika boyunca normal çalışmaya dönebilir.

△ **UYARI:** Tablet-PC'nin pil yuvasındaki pilin şarjı yoksa, Tablet-PC'nizi, Windows Başlat menüsü vasıtasıyla kapattıktan sonra çıkartmanız gerekir. İçinde pili olmayan Tablet-PC'yi kapatmadan çıkartırsanız, verileriniz kaybolacaktır ve Tablet-PC birkaç dakika boyunca normal çalışmaya dönebilir.

- 1 "Tablet-PC'nizi Ortam Tabanına Yerleştirmeden veya Ortam Tabanından Çıkartmadan Önce", sayfa 92 bölümündeki yordamları izleyin.



- 2 Tablet-PC'yi ortam tabanından çıkartmak için Tablet-PC serbest bırakma kolunu ileri itin.
- 3 Tablet-PC'yi yukarı kaldırın ve ortam tabanının arkasına doğru kaydırın.

## Optik Sürücünün Ortam Tabanından Çıkartılması ve Ortam Tabanına Takılması

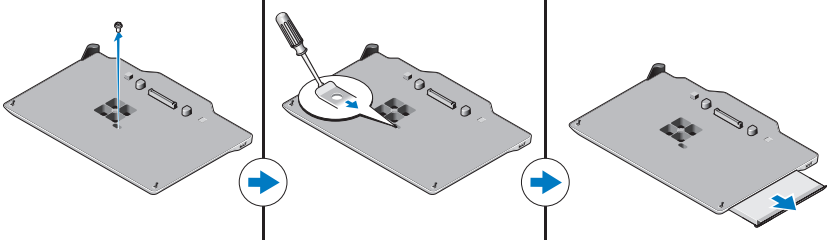
Optik sürücüyü ortam tabanından çıkarmadan veya ortam tabanına takmadan önce her zaman aşağıdakileri gerçekleştirin:

- 1 Tüm dosyaları ve programları kaydedip kapatın ve Tablet-PC'yi kapatın.
- 2 Ortam tabanını çıkartın (bkz. "Tablet-PC'nizi Ortam Tabanından Çıkartma", sayfa 94).



## Optik Sürücüyü Çıkarma

Optik sürücüyü çıkarmak için:



- 1 Optik sürücüyü ortam tabanına sabitleyen vidayı çıkarın.
- 2 Sürücüyü ortam bölmesinden dışarı kaydırmak için tornavidanızı kullanın.

## Optik Sürücüyü Takma

Optik sürücüyü takmak için:

- 1 Optik sürücüyü ortam tabanı üzerindeki ortam bölmesine yerleştirin.
- 2 Optik sürücüyü yerine sabitleyen tutucu vidayı değiştirin.

## Ortam Tabanının Teknik Özellikleri

### Fiziksel

Yükseklik:

Ayaklar olmadan 14,75 mm (0,58 inç)

Ayaklarla 16,25 mm (0,64 inç)

Genişlik 292,40 mm (11,51 inç)

Derinlik 191,50 mm (7,54 inç)

Ağırlık 530 g (1,7 lb)

### Bağlantı Noktaları ve Konektörler

USB iki adet 4 pinli USB 2.0 uyumlu konektör

Yerleştirme 144-pinli konektör

## Daha Fazla Bilgi ve Kaynak Bulma

Aşağıdakiler hakkında daha fazla bilgi için bilgisayarınızla birlikte gönderilen güvenlik ve düzenleyici belgelere ve [www.dell.com/regulatory\\_compliance](http://www.dell.com/regulatory_compliance) adresindeki mevzuat uygunluęu web sitesine bakın:

- En iyi güvenlik uygulamaları
- Garanti
- Hüküm ve Koşullar
- Yasal sertifikasyon
- Ergonomi

Son Kullanıcı Lisans Sözleşmesi

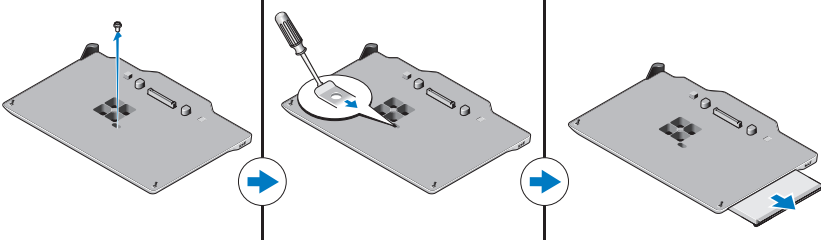
## البحث عن المزيد من المعلومات والموارد

راجع مطبوعات السلامة والمطبوعات التنظيمية الواردة مع جهاز الكمبيوتر وموقع الويب الخاص بالتوافق مع الإشعارات التنظيمية على العنوان [www.dell.com/regulatory\\_compliance](http://www.dell.com/regulatory_compliance) لمزيد من المعلومات حول:

- أفضل ممارسات الأمان
  - الضمان
  - البنود والشروط
  - الشهادة التنظيمية
  - الهندسة البشرية
- اتفاقية ترخيص المستخدم النهائي

## إزالة محرك الأقراص الضوئية

لإزالة محرك الأقراص الضوئية:



- 1 قم بفك المسمار اللولبي الذي يثبت محرك الأقراص الضوئية بقاعدة الوسائط.
- 2 استخدم المفك لتحريك المحرك إلى خارج فتحة الوسائط.

## تركيب محرك الأقراص الضوئية

لتركيب محرك الأقراص الضوئية:

- 1 أدخل محرك الأقراص الضوئية في فتحة الوسائط الموجودة بقاعدة الوسائط.
- 2 أعد تركيب مسمار التثبيت اللولبي الذي يثبت محرك الأقراص الضوئية في مكانه.

## مواصفات قاعدة الوسائط

### الخصائص الفيزيائية

الارتفاع:

14.75 ملم (0.58 بوصة)

دون الأرجل

16.25 ملم (0.64 بوصة)

مع الأرجل

292.40 ملم (11.51 بوصة)

العرض

191.50 ملم (7.54 بوصة)

العمق

530 جم (1.7 رطلا)

الوزن

### المنافذ والمواصلات

موصلان يحتويان على أربعة سنون متوافقان مع USB 2.0

USB

موصل يحتوي على 144 سناً

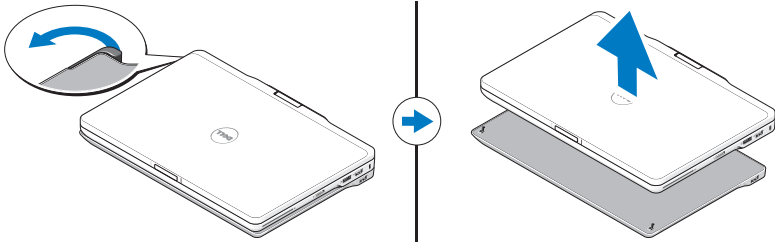
التوصيل

## فصل الكمبيوتر اللوحي عن قاعدة الوسائط

⚠ تحذير: لا تقم مطلقاً بفصل الكمبيوتر اللوحي دون تجهيزه للفصل أولاً. ففي حالة فصل الكمبيوتر اللوحي قبل تجهيزه لذلك، ستفقد البيانات وقد لا يرجع الكمبيوتر اللوحي إلى حالة التشغيل الطبيعية لبضع دقائق، إن حدث ذلك أصلاً.

⚠ تحذير: في حالة عدم احتواء الكمبيوتر اللوحي على بطارية مشحونة في فتحة إضافة البطاريات، يلزم إيقاف تشغيل الكمبيوتر اللوحي من خلال القائمة **Start** (ابدأ) بنظام التشغيل **Windows** ثم فصل الكمبيوتر اللوحي. وفي حالة فصل الكمبيوتر اللوحي غير المزود ببطارية قبل إيقاف تشغيله، ستفقد البيانات وقد لا يرجع الكمبيوتر اللوحي إلى حالة التشغيل الطبيعية لبضع دقائق.

1 اتبع الإجراءات الواردة في قبل توصيل الكمبيوتر اللوحي بقاعدة الوسائط أو فصله عنها" في الصفحة 100.



- 2 اسحب ذراع تحرير الكمبيوتر اللوحي للأمام لتحرير الكمبيوتر اللوحي من قاعدة الوسائط.
- 3 ارفع الكمبيوتر اللوحي لأعلى وقم بتحريكه نحو الخارج باتجاه الجزء الخلفي من قاعدة الوسائط.

## تركيب محرك الأقراص الضوئية بقاعدة الوسائط وإزالته منها

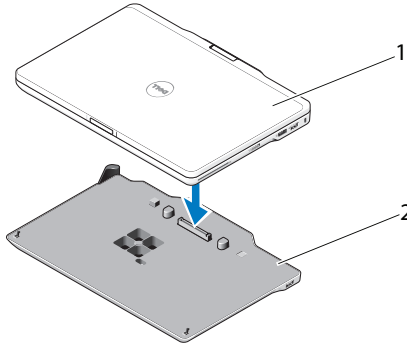
قبل تركيب محرك الأقراص الضوئية بقاعدة الوسائط أو إزالته منها، احرص دائماً على إجراء التالي:

- 1 احفظ أية ملفات أو برامج مفتوحة وأغلقها، ثم أوقف تشغيل الكمبيوتر اللوحي.
- 2 افصل قاعدة الوسائط (انظر "فصل الكمبيوتر اللوحي عن قاعدة الوسائط" في الصفحة 102).

## توصيل الكمبيوتر اللوحي بقاعدة الوسائط

⚠ تحذير: في حالة توصيل الكمبيوتر اللوحي للمرة الأولى، أكمل الخطوات الموضحة في "قبل توصيل الكمبيوتر اللوحي بقاعدة الوسائط أو فصله عنها" في الصفحة 100 قبل المتابعة.


- 1 اتبع الإجراءات الواردة في "قبل توصيل الكمبيوتر اللوحي بقاعدة الوسائط أو فصله عنها" في الصفحة 100.
- 2 تأكد من إيقاف تشغيل الكمبيوتر اللوحي إذا كانت هذه هي المرة الأولى التي تقوم فيها بتوصيله بقاعدة الوسائط.
- 3 قم بمحاذاة الجانب الخلفي من الكمبيوتر اللوحي بالجانب الخلفي من قاعدة الوسائط ثم اخفض الكمبيوتر اللوحي وضعه على قاعدة الوسائط.




1 الكمبيوتر اللوحي 2 قاعدة الوسائط

- 4 اضغط على الكمبيوتر اللوحي نحو قاعدة الوسائط حتي يُصدر صوتًا ويتم تثبيت الكمبيوتر اللوحي بإحكام.
- 5 قم بتشغيل الكمبيوتر اللوحي.  
يتعرف نظام التشغيل على قاعدة الوسائط.


## قبل توصيل الكمبيوتر اللوحي بقاعدة الوسائط أو فصله عنها


 تحذير: في حالة استخدام مشترك طاقة متعدد الفتحات، توخ الحذر عند توصيل كابل الطاقة الخاص بمهايي التيار المتردد (AC) بمشترك الطاقة. فقد تسمح لك بعض مشتركات الطاقة بإدخال الموصل بشكل غير صحيح. وقد يؤدي إدخال موصل الطاقة بشكل غير صحيح إلى إلحاق تلف دائم بقاعدة الوسائط إلى جانب التعرض لصدمة كهربية و/أو نشوب الحريق. تأكد من إدخال السن الأرضي بقابس الطاقة في الموصل الأرضي الملائم بمشترك الطاقة.

 تنبيه: استخدم قاعدة الوسائط Latitude™ XT3 مع كمبيوتر Latitude XT3 فقط. ففي حالة استخدام قاعدة وسائط خاصة بطرز سابقة من أجهزة كمبيوتر Dell، قد يؤدي ذلك إلى إتلاف قاعدة الوسائط أو الكمبيوتر اللوحي.

 تنبيه: في حالة عدم احتواء الكمبيوتر اللوحي على بطارية مشحونة في فتحة إضافة البطاريات، يلزم إيقاف تشغيل الكمبيوتر اللوحي من خلال القائمة Start (ابدأ) بنظام التشغيل Windows ثم فصل الكمبيوتر اللوحي. وفي حالة فصل الكمبيوتر اللوحي غير المزود ببطارية قبل إيقاف تشغيله، ستفقد البيانات وقد لا يرجع الكمبيوتر اللوحي إلى حالة التشغيل الطبيعية لوضع دقائق.

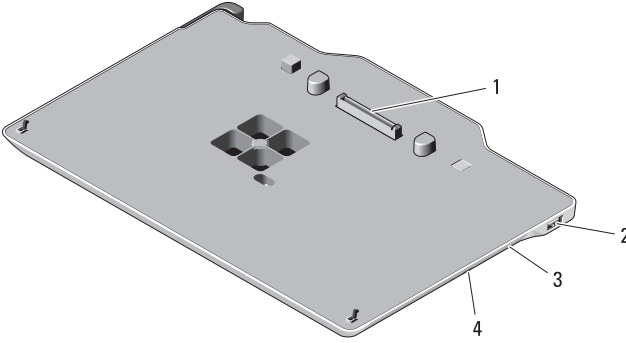
قبل توصيل الكمبيوتر اللوحي لديك أو إلى فصله

 ملاحظة: إذا قمت بإعادة تثبيت نظام التشغيل، فأكمل الإعداد قبل توصيل الكمبيوتر اللوحي بقاعدة الوسائط.

- قم بحفظ أية ملفات مفتوحة وإغلاقها والخروج من أية برامج مفتوحة.
- اضبط إعدادات إدارة الطاقة الخاصة بالكمبيوتر اللوحي لضمان عدم دخول الكمبيوتر اللوحي في وضع السكون أو الاستعداد أو الإسبات عند قيامك بإغلاق (خفض) الشاشة:
  - a انقر فوق رمز Power (الطاقة)  بنظام التشغيل Windows في منطقة الإخطار لعرض الإطار المنبثق الخاص برمز Power (الطاقة).
  - b انقر فوق More power options (مزيد من خيارات الطاقة).
  - c أسفل القائمة المنسدلة When I close the lid (عند إغلاق الغطاء)، حدد Do nothing (عدم فعل شيء).

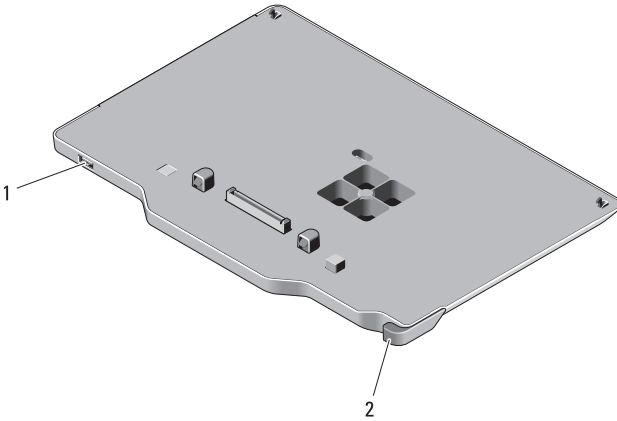
# مراجعة

## منظر علوي ومن الجانب الأيمن



- |   |                               |
|---|-------------------------------|
| 1 | موصل توصيل                    |
| 2 | موصل USB                      |
| 3 | محرك الأقراص الضوئية          |
| 4 | زر إخراج محرك الأقراص الضوئية |

## منظر خلفي ومن اليسار



- |   |                             |
|---|-----------------------------|
| 1 | موصل USB                    |
| 2 | ذراع تحرير الكمبيوتر اللوحي |



## الملاحظات والتبیهات والتحذیرات

**ملاحظة:** تشير كلمة "ملاحظة" إلى المعلومات الهامة التي تساعدك على الاستفادة بشكل أفضل من الكمبيوتر الذي بحوزتك.



**تنبيه:** تشير كلمة "تنبيه" إلى احتمال تلف المكونات المادية أو فقدان البيانات، كما تخبرك بكيفية تجنب المشكلة.



**تحذير:** تشير كلمة "تحذير" إلى احتمال حدوث ضرر بالملكات أو تعرض الأشخاص للإصابة أو الموت.



المعلومات الواردة في هذا المستند عرضة للتغيير دون إشعار.  
حقوق النشر © لعام 2011 لشركة Dell Inc. كافة الحقوق محفوظة.

يُحظر تمامًا إعادة إنتاج هذه المواد بأية طريقة كانت دون الحصول على إذن كتابي من شركة Dell Inc.

العلامات التجارية المستخدمة في هذا النص: تُعد Dell™ وشعار DELL و Latitude™ علامات تجارية لصالح شركة Dell Inc. كما تُعد Microsoft® و Windows® و Windows Vista® علامات تجارية مسجلة لشركة Microsoft Corporation في الولايات المتحدة والدول الأخرى.

قد يتم في هذا المطبوع استخدام علامات تجارية وأسماء تجارية أخرى للإشارة إما إلى الكيانات التي تدعي حقها في ملكية هذه العلامات والأسماء التجارية أو إلى منتجاتها. تخلي شركة Dell Inc. مسؤوليتها عن أية مصلحة خاصة في العلامات والأسماء التجارية بخلاف تلك الخاصة بها.

# قاعدة وسائط الكمبيوتر اللوحي طراز Dell من Latitude XT3





Printed in the Poland  
Tiskano u Poljskoj  
Vytištěno v Polsku  
Εκτύπωση στην Πολωνία  
Lengyelországban nyomtatva  
Wydrukowano w Polsce  
Tirărit în Polonia  
**Напечатано в Польше**  
Štampano u Poljskoj  
Vytačené v Poľsku  
Natisnjeno na Poljskem  
Polonya'da basılmıştır  
طبع في بولندا

[www.dell.com](http://www.dell.com) | [support.dell.com](http://support.dell.com)



0MK8V0A00